

HOTĂRÂRE nr. 479 din 18 aprilie 2003 (**republicată**)

privind aprobarea Normelor metodologice pentru aplicarea [Ordonanței de urgență a Guvernului nr. 28/1999](#) privind obligația agenților economici de a utiliza aparate de marcat electronice fiscale

EMITENT • **GUVERNUL**

Publicat în [MONITORUL OFICIAL nr. 348 din 25 aprilie 2005](#)

Data intrării în vigoare **25-04-2005**

Formă consolidată valabilă la data 12-01-2023

Prezenta formă consolidată este valabilă începând cu data de 20-11-2017 până la data de 12-01-2023

Atenție, se afisează forma consolidată a HOTĂRÂRE nr. 479 din 18 aprilie 2003(Republicata 1) din Monitorul Oficial nr.348 din 25-04-2005

Notă CTCE

*) Forma consolidată a [HOTĂRÂRII nr. 479 din 18 aprilie 2003](#) (Rep. 1) din Monitorul Oficial nr. 348 din 25 aprilie 2005, la data de 12 Ianuarie 2023 este realizată prin includerea modificărilor și completărilor aduse de: [ORDONANȚA DE URGENȚĂ nr. 12 din 22 februarie 2006](#); [ORDONANȚA nr. 47 din 28 august 2007](#); [LEGEA nr. 264 din 7 noiembrie 2008](#); [HOTĂRÂREA nr. 73 din 5 februarie 2014](#); [HOTĂRÂREA nr. 804 din 8 noiembrie 2017](#).

Conținutul acestui act aparține exclusiv S.C. Centrul Teritorial de Calcul Electronic S.A. Piatra-Neamț și nu este un document cu caracter oficial, fiind destinat informării utilizatorilor.

Notă

**) Republicată în temeiul [art. III din Hotărârea Guvernului nr. 2.398/2004](#) privind modificarea și completarea Normelor metodologice pentru aplicarea [Ordonanței de urgență a Guvernului nr. 28/1999](#) privind obligația agenților economici de a utiliza aparate de marcat electronice fiscale, aprobate prin [Hotărârea Guvernului nr. 479/2003](#), publicată în Monitorul Oficial al României, Partea I, nr. 75 din 21 ianuarie 2005.

[Hotărârea Guvernului nr. 479/2003](#) a fost publicată în Monitorul Oficial al României, Partea I, nr. 319 din 12 mai 2003.

Notă CTCE

Conform [art. II din LEGEA nr. 264 din 7 noiembrie 2008](#), publicată în MONITORUL OFICIAL nr. 767 din 14 noiembrie 2008, [Hotărârea Guvernului nr. 479/2003](#) privind aprobarea Normelor metodologice pentru aplicarea [Ordonanței de urgență a Guvernului nr. 28/1999](#) privind obligația operatorilor economici de a utiliza aparate de marcat electronice fiscale, republicată în Monitorul Oficial al României, Partea I, nr. 348 din 25 aprilie 2005, se modifică în mod corespunzător.

Articolul 1

Se aprobă Normele metodologice pentru aplicarea [Ordonanței de urgență a Guvernului nr. 28/1999](#) privind obligația agenților economici de a utiliza aparate de marcat electronice fiscale, prevăzute în anexa care face parte integrantă din prezenta hotărâre.

Articolul 2

Pe data intrării în vigoare a prezentei hotărâri se abrogă [Hotărârea Guvernului nr. 477/1999](#) privind aprobarea Normelor metodologice pentru aplicarea [Ordonanței de urgență a Guvernului nr. 28/1999](#) privind obligația agenților economici de a utiliza aparate de marcat electronice fiscale, publicată în Monitorul Oficial al României, Partea I, nr. 301 din 28 iunie 1999.

Anexa

NORME METODOLOGICE din 18 aprilie 2003 (**republicate**)

pentru aplicarea [Ordonanței de urgență a Guvernului nr. 28/1999](#) privind obligația agenților economici de a utiliza aparate de marcat electronice fiscale

Notă

Aprobate prin [HOTĂRÂREA nr. 479 din 18 aprilie 2003](#) (Rep. 1), din Monitorul Oficial nr. 348 din 25 aprilie 2005.

Notă CTCE

Forma consolidată a [NORMELOR METODOLOGICE din 18 aprilie 2003](#) (Rep. 1), din Monitorul Oficial nr. 348 din 25 aprilie 2005, la data de 12 Ianuarie 2023 este realizată prin includerea modificărilor și completărilor aduse de: [ORDONANȚA DE URGENȚĂ nr. 12 din 22 februarie 2006](#); [ORDONANȚA nr. 47 din 28 august 2007](#); [LEGEA nr. 264 din 7 noiembrie 2008](#); [HOTĂRÂREA nr. 73 din 5 februarie 2014](#); [HOTĂRÂREA nr. 804 din 8 noiembrie 2017](#).

Conținutul acestui act aparține exclusiv S.C. Centrul Teritorial de Calcul Electronic S.A. Piatra-Neamț și nu este un document cu caracter oficial, fiind destinat informării utilizatorilor.

Notă

**) Republicată în temeiul art. III din Hotărârea Guvernului nr. 2.398/2004 privind modificarea și completarea Normelor metodologice pentru aplicarea Ordonanței de urgență a Guvernului nr. 28/1999 privind obligația agenților economici de a utiliza aparate de marcat electronice fiscale, aprobate prin Hotărârea Guvernului nr. 479/2003, publicată în Monitorul Oficial al României, Partea I, nr. 75 din 21 ianuarie 2005.

Hotărârea Guvernului nr. 479/2003 a fost publicată în Monitorul Oficial al României, Partea I, nr. 319 din 12 mai 2003.

Notă CTCE

Conform art. II din LEGEA nr. 264 din 7 noiembrie 2008, publicată în MONITORUL OFICIAL nr. 767 din 14 noiembrie 2008, Hotărârea Guvernului nr. 479/2003 privind aprobarea Normelor metodologice pentru aplicarea Ordonanței de urgență a Guvernului nr. 28/1999 privind obligația operatorilor economici de a utiliza aparate de marcat electronice fiscale, republicată în Monitorul Oficial al României, Partea I, nr. 348 din 25 aprilie 2005, se modifică în mod corespunzător.

Capitolul I

Dispoziții generale

Articolul 1

(1) În sensul art. 1 alin. (1) din Ordonanța de urgență a Guvernului nr. 28/1999 privind obligația operatorilor economici de a utiliza aparate de marcat electronice fiscale, republicată, cu modificările și completările ulterioare, denumită în continuare ordonanță de urgență, prin operatori economici se înțelege persoanele fizice și juridice, întreprinderile familiale, precum și orice alte entități, cu excepția instituțiilor publice, care încasează, pe teritoriul României, inclusiv în punctele de control pentru trecerea frontierei de stat, integral sau parțial, cu numerar sau prin utilizarea cardurilor de credit/debit sau a substitutelor de numerar, de la persoane fizice sau juridice, contravaloarea bunurilor livrate cu amănuntul, precum și a prestărilor de servicii efectuate direct către populație.

(2) În sensul art. 1 alin. (1) din ordonanța de urgență sunt considerate substitute de numerar bonurile de valoare acordate potrivit legii, de tipul tichetelor de masă, voucherelor de vacanță, tichetelor cadou și tichetelor de creșă, tichetelor sociale, tichetului Rabla și altele asemenea.

(3) Operatorii economici care nu intră sub incidența ordonanței de urgență pot opta pentru utilizarea aparatelor de marcat electronice fiscale, în condițiile legii.

(4) Operatorii economici care au obligația utilizării aparatelor de marcat electronice fiscale, precum și cei prevăzuți la [alin. \(3\)](#) sunt denumiți în continuare utilizatori.

(5) Utilizatorii înregistrează și transmit operațiunile efectuate către Sistemul informatic național de supraveghere și monitorizare a datelor fiscale al Agenției Naționale de Administrare Fiscală, denumit în continuare sistem informatic.

(6) Specificațiile tehnice minimale necesare transmiterii datelor către sistemul informatic sunt prevăzute în [anexa nr. 11](#).

(7) În măsura în care aspectele de natură tehnică impun precizări suplimentare, acestea vor fi emise prin ordin al președintelui Agenției Naționale de Administrare Fiscală, cu avizul Ministerului Finanțelor Publice și al Ministerului Comunicațiilor și Societății Informaționale.

La data de 20-11-2017 Articolul 1 din Capitolul I a fost modificat de Punctul 1, Articolul I din HOTĂRÂREA nr. 804 din 8 noiembrie 2017, publicată în MONITORUL OFICIAL nr. 907 din 20 noiembrie 2017

Articolul 2

Utilizatorii au obligația să elibereze clienților bonuri fiscale pentru toate bunurile livrate cu amănuntul și/sau serviciile prestate, iar la solicitarea acestora vor elibera și factură, în condițiile prevăzute de Legea nr. 227/2015 privind Codul fiscal, cu modificările și completările ulterioare.

La data de 20-11-2017 Articolul 2 din Capitolul I a fost modificat de Punctul 2, Articolul I din HOTĂRÂREA nr. 804 din 8 noiembrie 2017, publicată în MONITORUL OFICIAL nr. 907 din 20 noiembrie 2017

Articolul 3

(1) Bonurile fiscale se emit de către utilizatori numai cu aparate de marcat electronice fiscale pentru care s-a obținut autorizația de distribuție emisă de Comisia de autorizare a distribuitorilor pentru aparate de marcat electronice fiscale avizate tehnic, prevăzută la art. 5 alin. (1) din ordonanța de urgență, denumită în continuare comisie.

La data de 20-11-2017 Alineatul (1) din Articolul 3, Capitolul I a fost modificat de Punctul 3, Articolul I din HOTĂRÂREA nr. 804 din 8 noiembrie 2017, publicată în MONITORUL OFICIAL nr. 907 din 20 noiembrie 2017

(2) Bonurile fiscale emise de casele de schimb valutar se semnează și se ștampilează de emitent.

(3) În cazul în care în același spațiu se efectuează atât livrări de bunuri cu amănuntul sau prestări de servicii pentru care este obligatorie utilizarea aparatelor de marcat electronice fiscale, cât și livrări de bunuri cu amănuntul sau prestări de servicii pentru care nu există această obligație, utilizatorii pot emite bon fiscal pentru toate bunurile livrate și/sau serviciile prestate.

Articolul 4

În sensul art. 1 alin. (1) din ordonanța de urgență, prin livrări de bunuri cu amănuntul și prestări de servicii direct către populație se înțelege acele activități desfășurate cu caracter permanent sau sezonier. Nu intră în această categorie livrările de bunuri și prestările de servicii efectuate ocazional, direct către populație, de către operatorii economici, alții decât comercianții cu amănuntul. Prin comerț ocazional se înțelege actele de comerț cu caracter întâmplător, efectuate pe durată limitată de timp cu ocazia unor târguri, saloane, sărbători cu caracter laic, expoziții cu vânzare, precum și livrările de bunuri către proprii angajați pentru uzul propriu.

La data de 20-11-2017 Articolul 4 din Capitolul I a fost modificat de Punctul 4, Articolul I din HOTĂRÂREA nr. 804 din 8 noiembrie 2017, publicată în MONITORUL OFICIAL nr. 907 din 20 noiembrie 2017

Articolul 5

(1) Distribuitorul autorizat de aparate de marcat electronice fiscale este operatorul economic pe numele căruia a fost eliberată autorizația de distribuție, care poate include în rețeaua sa de comercializare și/sau servicii operatorii economici care îndeplinesc condițiile prevăzute de ordonanța de urgență și de prezentele norme metodologice, denumiți în continuare unități acreditate.

(2) Distribuitorul autorizat are obligația de a întocmi și actualiza lista unităților acreditate pentru comercializare și/sau servicii, pentru fiecare tip/model de aparat pentru care a obținut aviz/autorizație.

La data de 20-11-2017 Articolul 5 din Capitolul I a fost modificat de Punctul 5, Articolul I din HOTĂRÂREA nr. 804 din 8 noiembrie 2017, publicată în MONITORUL OFICIAL nr. 907 din 20 noiembrie 2017

Articolul 6

(1) În situația defectării aparatului de marcat electronic fiscal utilizatorii consemnează în cartea de intervenții a aparatului de marcat electronic fiscal, prezentată în anexa nr. 1, data și ora la care au anunțat defectarea acestuia și păstrează notificarea efectuată conform celor convenite de părțile contractante potrivit dispozițiilor art. 1 alin. (8¹) din ordonanța de urgență.

(2) Până la repunerea în funcțiune a aparatului defect, utilizatorii, cu excepția taximetriștilor, înregistrează toate operațiunile efectuate în această perioadă într-un registru, denumit în continuare registru special, care se completează fără ștersături și fără spații neutilizate.

(3) Registrul special se întocmește conform modelelor prezentate în anexele nr. 2a) și 2b).

(4) Registrul special are paginile numerotate, este sigilat și ștampilat de către organul fiscal la care se depun declarațiile fiscale, denumit în continuare organ fiscal competent, cu precizarea numărului de pagini conținut de acesta, și este prezentat de către utilizator, cu excepția taximetriștilor, pentru vizare la organul fiscal în a cărei rază teritorială a fost instalat aparatul de marcat electronic fiscal, înainte de începerea activității. În cazul aparatelor de marcat electronice fiscale definite la art. 3 alin. (1) din ordonanța de urgență, registrul se prezintă pentru vizare odată cu depunerea declarației de instalare a aparatului.

(5) La repunerea în funcțiune a aparatului tehnicianul unității de servicii acreditate, denumit în continuare tehnician de servicii, consemnează în registrul special, după ultima înregistrare a operațiunilor efectuate de utilizator, data și ora începerii funcționării aparatului, sub semnătura și numele în clar ale tehnicianului de servicii. La data de 20-11-2017 Articolul 6 din Capitolul I a fost modificat de Punctul 6, Articolul I din HOTĂRÂREA nr. 804 din 8 noiembrie 2017, publicată în MONITORUL OFICIAL nr. 907 din 20 noiembrie 2017

Articolul 7

(1) Până la repunerea în funcțiune a aparatului defect, utilizatorii emit chitanțe pentru respectivele operațiuni și facturi, la cererea clienților, în condițiile prevăzute de Legea nr. 227/2015, cu modificările și completările ulterioare. Utilizatorii aparatelor de marcat electronice fiscale destinate activităților de schimb valutar aplică prevederile din legislația care reglementează autorizarea și/sau înregistrarea entităților care desfășoară activități de schimb valutar pe teritoriul României, altele decât cele care fac obiectul supravegherii Băncii Naționale a României.

La data de 20-11-2017 Alineatul (1) din Articolul 7, Capitolul I a fost modificat de Punctul 7, Articolul I din HOTĂRÂREA nr. 804 din 8 noiembrie 2017, publicată în MONITORUL OFICIAL nr. 907 din 20 noiembrie 2017

(2) Pe perioada nefuncționării aparatului de marcat electronic fiscal casele de schimb valutar eliberează clienților buletin de schimb valutar, iar datele privind operațiunile efectuate în această perioadă vor fi introduse în aparate după repunerea în funcțiune a acestora.

La data de 20-11-2017 sintagma: tranzacțiile a fost înlocuită de Punctul 129, Articolul I din HOTĂRÂREA nr. 804 din 8 noiembrie 2017, publicată în MONITORUL OFICIAL nr. 907 din 20 noiembrie 2017

Articolul 8

(1) În situația întreruperii curentului electric în momentul emiterii unui bon fiscal, acesta se păstrează de către utilizator împreună cu raportul fiscal de închidere zilnică*) prevăzut la [art. 33 pct. C lit. a\)](#).

(2) Pentru operațiunile efectuate în perioada întreruperii curentului electric utilizatorii aplică prevederile [art. 6 alin. \(2\)](#) și ale [art. 7](#).

La data de 20-11-2017 sintagma: tranzacțiile a fost înlocuită de [Punctul 129, Articolul I din HOTĂRÂREA nr. 804 din 8 noiembrie 2017, publicată în MONITORUL OFICIAL nr. 907 din 20 noiembrie 2017](#)

(3) În registrul special, înainte de înregistrarea operațiunilor, se notează data și ora întreruperii curentului electric, iar în final, data și ora la care aparatul începe să funcționeze, sub semnătura și ștampila utilizatorului.

La data de 20-11-2017 sintagma: tranzacțiilor a fost înlocuită de [Punctul 129, Articolul I din HOTĂRÂREA nr. 804 din 8 noiembrie 2017, publicată în MONITORUL OFICIAL nr. 907 din 20 noiembrie 2017](#)

Articolul 9

(1) Operatorii economici care vând ziare și reviste în alte condiții decât cele prevăzute la art. 2 lit. b) din ordonanța de urgență sunt obligați să utilizeze aparate de marcat electronice fiscale.

(2) În sensul art. 2 lit. b) din ordonanța de urgență, prin distribuitori specializați se înțelege operatorii economici care comercializează exclusiv ziare și reviste.

La data de 20-11-2017 Articolul 9 din Capitolul I a fost modificat de [Punctul 8, Articolul I din HOTĂRÂREA nr. 804 din 8 noiembrie 2017, publicată în MONITORUL OFICIAL nr. 907 din 20 noiembrie 2017](#)

Articolul 10

Activitățile de vânzare a biletelor de călătorie și a abonamentelor pentru transportul public de călători în interiorul unei localități, ca activități conexe transportului, intră în excepția prevăzută la art. 2 lit. c) din ordonanța de urgență. La data de 20-11-2017 Articolul 10 din Capitolul I a fost modificat de [Punctul 9, Articolul I din HOTĂRÂREA nr. 804 din 8 noiembrie 2017, publicată în MONITORUL OFICIAL nr. 907 din 20 noiembrie 2017](#)

Articolul 11

(1) Bonurile cu valoare fixă prevăzute la art. 2 lit. d) din ordonanța de urgență se tipăresc în condițiile prevăzute de reglementările în vigoare, suma fixă percepută de la client fiind pretipărită pe documentul eliberat acestuia.

(2) Vânzarea de timbre fiscale, poștale, judiciare, precum și de cărți poștale sau altele asemenea, care se comercializează la valoarea nominală pretipărită pe acestea, intră în excepția prevăzută la art. 2 lit. d) din ordonanța de urgență.

La data de 20-11-2017 Articolul 11 din Capitolul I a fost modificat de [Punctul 10, Articolul I din HOTĂRÂREA nr. 804 din 8 noiembrie 2017, publicată în MONITORUL OFICIAL nr. 907 din 20 noiembrie 2017](#)

Articolul 12

(1) Activitățile de parcare a autovehiculelor și jocurile de noroc intră sub incidența prevederilor art. 2 lit. d) din ordonanța de urgență numai în cazul în care se încasează de la clienți o sumă fixă care este pretipărită pe biletul de acces și, respectiv, pe biletul sau produsul loteristic de participare la jocurile de noroc, eliberat clientului. De asemenea intră sub incidența prevederilor art. 2 lit. d) din ordonanța de urgență și biletul de intrare prevăzut la art. 13 alin. (4) din Ordonanța de urgență a Guvernului nr. 77/2009 privind organizarea și exploatarea jocurilor de noroc, aprobată cu modificări și completări prin Legea nr. 246/2010, cu modificările și completările ulterioare.

(2) Nu intră sub incidența art. 2 lit. d) din ordonanța de urgență jocurile de noroc - pariurile în cotă fixă pentru care utilizatorii vor emite bonuri fiscale pentru sumele încasate de la clienți.

La data de 20-11-2017 Articolul 12 din Capitolul I a fost modificat de [Punctul 11, Articolul I din HOTĂRÂREA nr. 804 din 8 noiembrie 2017, publicată în MONITORUL OFICIAL nr. 907 din 20 noiembrie 2017](#)

Articolul 13

(1) Agenții economici care desfășoară activități de amanetare sunt exceptați de obligația de a utiliza aparate de marcat electronice fiscale pentru serviciile de creditare, inclusiv pentru comisionul aferent acestor servicii.

(2) La vânzarea direct către populație a bunurilor amanetate, ca urmare a neachitării împrumutului de către deponentul bunului amanetat, se emite bon fiscal, cu excepțiile prevăzute de lege.

Articolul 14

În înțelesul art. 2 lit. e) din ordonanța de urgență, activitățile de schimb valutar cu numerar și substitute de numerar pentru persoane fizice sunt cele efectuate de casele de schimb valutar organizate ca persoane juridice conform Legii societăților nr. 31/1990, republicată, cu modificările și completările ulterioare, având ca principal obiect de activitate activitățile de schimb valutar pentru persoane fizice cod CAEN 6612, iar ca activități secundare numai cele incluse în cod CAEN 6619 și autorizate prin intermediul Comisiei de autorizare a activității de schimb valutar.

La data de 20-11-2017 Articolul 14 din Capitolul I a fost modificat de [Punctul 12, Articolul I din HOTĂRÂREA nr. 804 din 8 noiembrie 2017, publicată în MONITORUL OFICIAL nr. 907 din 20 noiembrie 2017](#)

Articolul 15

Intră sub incidența prevederilor art. 2 lit. f) din ordonanța de urgență profesiile liberale, sub toate formele de organizare care nu implică crearea unei societăți potrivit Legii nr. 31/1990, republicată, cu modificările și completările ulterioare, cum ar fi, fără însă a ne limita la acestea, cele desfășurate de către medici, avocați, notari publici, executori judecătorești, experți tehnici și contabili, contabili autorizați, auditori financiari, consultanți fiscali, arhitecți, traducători, sportivi, precum și de alte persoane fizice care prestează servicii cu caracter profesional în domeniul științific, literar, artistic și educativ.

La data de 20-11-2017 Articolul 15 din Capitolul I a fost modificat de Punctul 13, Articolul I din HOTĂRÂREA nr. 804 din 8 noiembrie 2017, publicată în MONITORUL OFICIAL nr. 907 din 20 noiembrie 2017

Articolul 15[^]1

(1) Intră sub incidența prevederilor art. 2 lit. i) și l) din ordonanța de urgență serviciile de instalații, reparații și întreținere a bunurilor efectuate la domiciliul clientului și, respectiv, lucrările de construcții, reparații, amenajări și întreținere a locuințelor, executate de către operatori economici specializați, inclusiv materialele utilizate pentru realizarea acestor activități, dacă materialele respective sunt cuprinse în facturi și alte documente legale emise de prestatorul serviciului ori executantul lucrării.

(2) Asamblarea, montarea ori instalarea bunurilor care sunt executate ca operațiuni auxiliare ocazionate de vânzarea mărfurilor de către un comerciant cu amănuntul nu se încadrează în excepțiile prevăzute la art. 2 lit. i) și l) din ordonanța de urgență.

La data de 20-11-2017 Capitolul I a fost completat de Punctul 14, Articolul I din HOTĂRÂREA nr. 804 din 8 noiembrie 2017, publicată în MONITORUL OFICIAL nr. 907 din 20 noiembrie 2017

Articolul 16

Abrogat.

La data de 20-11-2017 Articolul 16 din Capitolul I a fost abrogat de Punctul 15, Articolul I din HOTĂRÂREA nr. 804 din 8 noiembrie 2017, publicată în MONITORUL OFICIAL nr. 907 din 20 noiembrie 2017

Capitolul II

Aparatele de marcat electronice fiscale

Secțiunea 1

Configurația aparatelor de marcat electronice fiscale

Articolul 17

Aparatele de marcat electronice fiscale pot fi:

a) case de marcat electronice cu structură închisă, izolate, corespunzătoare prevederilor art. 3 alin. (1) din ordonanța de urgență. Aceste case de marcat au hardware dedicat, set fix de funcții, bază de date proprie și funcționează izolat, fără a dispune de interfețe de conectare la alte dispozitive de tip calculator, telefon mobil, tabletă. Modulul fiscal este integrat în hardware propriu, iar programul de aplicație și cel de control din modulul fiscal sunt plasate într-o memorie fixă;

b) case de marcat electronice cu structură închisă, conectate la calculator, corespunzătoare prevederilor art. 3 alin. (1) din ordonanța de urgență. Suplimentar față de aparatele de marcat electronice fiscale prevăzute la lit. a), aceste case de marcat dispun de o interfață prin care se asigură cooperarea cu un program ce rulează pe calculator. Interfațarea furnizează un set limitat de comenzi de modificare, completare, citire a bazei de date interne și de emitere de documente fiscale. Securitatea comunicării și integritatea corectitudinii înregistrărilor sunt asigurate de modulul fiscal prin programul său de control;

c) case de marcat electronice computerizate corespunzătoare prevederilor art. 3 alin. (1) și (2) din ordonanța de urgență. Aceste case de marcat sunt realizate pe o structură de calculator standard, în care este inclusă o placă fiscală ce conține un modul fiscal cu hardware și program de control proprii, care se interfațează cu programul de aplicație al aparatului de marcat electronic fiscal, care rulează pe calculatorul standard printr-un set limitat de comenzi de interfațare adecvat acestei categorii de aplicații. Eventuala comunicare pentru integrarea într-o rețea este controlată de programul de aplicație în limitele acceptabile pentru această clasă de aplicații;

d) aparate sau terminale cu funcții de case de marcat electronice corespunzătoare prevederilor art. 3 alin. (1) și (2) din ordonanța de urgență. Aceste aparate sau terminale sunt dispozitive identificabile ca structură și program de aplicație, care includ o placă fiscală ce conține un modul fiscal, controlat de un program de control. Interfațarea aplicației cu modulul fiscal conferă acestora și funcții de casă de marcat, în afara altor funcții specifice;

e) imprimante fiscale corespunzătoare prevederilor art. 3 alin. (1) și (2) din ordonanța de urgență. Imprimantele fiscale sunt dispozitive care includ un modul fiscal, controlat de un program de control memorie fiscală și periferice controlabile de către acesta; nu au program de aplicație propriu și se interfațează cu un sistem de calcul de tip calculator, terminal pentru transferul electronic de fonduri la punctul de vânzare-POS,

sau cu un dispozitiv de tip telefon inteligent, tabletă, precum și altele asemenea, ce dispun de un program de aplicație dedicat și identificabil. Interfațarea se poate realiza prin cablu serial, magistrală serială universală-USB, rețea, precum și rețea fără fir - Wi-Fi sau bluetooth;

f) case de marcat electronice corespunzătoare prevederilor art. 3 alin. (2) din ordonanța de urgență. Aceste case de marcat au un hardware dedicat ce integrează un modul fiscal controlat de un program de control și, respectiv, un program de aplicație care asigură un set fix de funcții de operare și permite lucrul cu o bază de date proprie și una sau mai multe interfețe pentru comunicație sau salvare externă. Opțional interfețele pot asigura și cooperarea cu un program de aplicație extern care să permită programarea, citirea bazei de date interne, precum și emiterea de documente fiscale. Securitatea comunicării și continuitatea înregistrărilor sunt asigurate integral de modulul fiscal, prin programul său de control.

La data de 20-11-2017 Articolul 17 din Secțiunea 1 , Capitolul II a fost modificat de Punctul 16, Articolul I din HOTĂRÂREA nr. 804 din 8 noiembrie 2017, publicată în MONITORUL OFICIAL nr. 907 din 20 noiembrie 2017

Articolul 18

(1) Aparatele de marcat electronice fiscale prevăzute la [art. 17 lit. a\), b\), e\) și f\)](#) pot fi staționare, alimentate cu energie electrică din rețeaua de curent alternativ și/sau portabile, cu alimentare autonomă de la baterii ori acumulatori.

(2) Aparatele de marcat portabile au dimensiuni și greutate reduse, sunt ușor transportabile și pot fi utilizate în activitățile de comerț/servicii prestate în regim ambulant, în mijloacele de transport și altele asemenea.

(3) Aparatele de marcat electronice fiscale prevăzute la [art. 17 lit. c\)-e\)](#), împreună cu programul de aplicație identificabil, formează ansamblul aparatului de marcat electronic fiscal supus comisiei pentru autorizare.

(4) Comercializarea de către distribuitorii autorizați a aparatelor de marcat electronice fiscale prevăzute la [art. 17 lit. c\)-e\)](#) fără programul de aplicație identificabil specificat în autorizația eliberată de comisie, precum și instalarea acestora cu un alt program de aplicație decât cel avizat sunt interzise.

(5) Aparatele de marcat electronice fiscale prevăzute la [art. 17 lit. b\) și f\)](#) trebuie să lucreze autonom indiferent de utilizarea programului de aplicație extern.

(6) Programele de aplicație externe interfațate cu aparatele de marcat electronice fiscale prevăzute la [art. 17 lit. a\), b\), e\) și f\)](#) trebuie să fie înregistrate în Biblioteca națională de programe prevăzută de Hotărârea Guvernului nr. 1.621/2003 pentru organizarea și funcționarea Institutului Național de Cercetare-Dezvoltare în Informatică - ICI București, cu modificările și completările ulterioare, specificând datele de identificare a aplicației, precum și modelele de echipamente fiscale omologate cu care se interfațează.

La data de 20-11-2017 Articolul 18 din Secțiunea 1 , Capitolul II a fost modificat de Punctul 17, Articolul I din HOTĂRÂREA nr. 804 din 8 noiembrie 2017, publicată în MONITORUL OFICIAL nr. 907 din 20 noiembrie 2017

Secțiunea a 2-a

Caracteristicile aparatelor de marcat electronice fiscale

Articolul 19

Din punct de vedere constructiv, aparatele de marcat electronice fiscale sunt realizate, după caz:

- a) unitar, respectiv în carcasă unică ce include componentele aparatului;
- b) modular, respectiv sisteme de module funcționale, la care se asigură integritatea și continuitatea legăturii cu modulul fiscal și cu perifericele controlate de acesta.

Articolul 20

Aparatele de marcat electronice fiscale destinate activităților de taximetrie sunt case de marcat cu structură închisă, realizate numai în sistem unitar, care împreună cu un taximetru formează un aparat de taxat cu funcții metrologice și fiscale ce măsoară timpul, distanța parcursă și calculează automat sumele datorate de client.

La data de 20-11-2017 Articolul 20 din Secțiunea a 2-a , Capitolul II a fost modificat de Punctul 18, Articolul I din HOTĂRÂREA nr. 804 din 8 noiembrie 2017, publicată în MONITORUL OFICIAL nr. 907 din 20 noiembrie 2017

Articolul 21

Aparatele de marcat electronice fiscale utilizate de casele de schimb valutar sunt numai aparate de tipul celor prevăzute la [art. 17 lit. c\)-f\)](#), care au ca destinație exclusivă schimbul valutar.

La data de 20-11-2017 Articolul 21 din Secțiunea a 2-a , Capitolul II a fost modificat de Punctul 19, Articolul I din HOTĂRÂREA nr. 804 din 8 noiembrie 2017, publicată în MONITORUL OFICIAL nr. 907 din 20 noiembrie 2017

Articolul 22

Un aparat de marcat electronic fiscal supus comisiei pentru autorizare trebuie să îndeplinească următoarele condiții:

- A. să conțină un modul fiscal propriu cu un set minim de funcții accesibile prin comenzi de interfațare cu restul aplicației aparatului de marcat electronic fiscal, prin intermediul căruia controlează:
 - a) o memorie fiscală unic inscriptibilă tip (E)PROM sau tip OTP;

b) un dispozitiv de afișaj client special cu caractere de minimum 5 mm, cu numărul minim de caractere suficient pentru afișarea valorii maxime pentru totalul de bon și care asigură o bună lizibilitate pentru client în orice condiții de lumină ambientă. Sunt exceptate aparatele de marcat electronice fiscale destinate exclusiv activităților hoteliere, precum și de alimentație publică, atunci când plata se face la masă. Dispozitivul de afișaj client la aparatele de marcat electronice fiscale destinate activității de taximetrie este înglobat în carcasa acestor aparate și va avea caracteristicile tehnice stabilite prin normele de metrologie legală referitoare la taximetrie;

c) un dispozitiv de imprimare a bonurilor fiscale, precum și a altor documente specifice aparatelor de marcat electronice fiscale, cu minimum 18 caractere pe linie document și caractere de minimum 2,5 mm înălțime;

d) un afișaj operator. Aparatele de marcat electronice fiscale destinate activităților de taximetrie, aparatele prevăzute la [art. 17 lit. d\)](#), precum și cele portabile specificate la [art. 18 alin. \(2\)](#) sunt dotate cu un dispozitiv unic de afișaj client-operator;

e) un dispozitiv pentru accesarea funcțiilor aparatului;

f) un sistem pentru stabilirea regimului de lucru;

g) o interfață care să permită atașarea unui dispozitiv de salvare externă, în cazul aparatelor de marcat electronice fiscale definite la art. 3 alin. (2) din ordonanța de urgență;

h) un dispozitiv de comunicație externă care permite conectarea într-un sistem informatic, folosind un canal public de comunicație pe baza unui protocol TLS/SSL, în cazul aparatelor de marcat electronice fiscale definite la art. 3 alin. (2) din ordonanța de urgență;

i) un modul criptografic certificat în conformitate cu standardul FIPS 140-2 Level 2 sau minimum Common Criteria EAL3 care să folosească un certificat digital X.509.v3 cu lungimea cheii RSA de cel puțin 2048 biți, instalat inițial de către producător, în cazul aparatelor de marcat electronice fiscale definite la art. 3 alin. (2) din ordonanța de urgență. În înțelesul prezentelor norme metodologice, certificatul digital reprezintă o colecție de date în formă electronică ce permite aparatului de marcat electronic fiscal să se autentifice și să fie unic identificat în mediul electronic;

j) importul certificatului digital emis de Agenția Națională de Administrare Fiscală în modul de lucru online, folosind protocolul de comunicații IETF CMC;

k) importul certificatului digital folosit de Agenția Națională de Administrare Fiscală;

l) semnarea fișierelor generate ca urmare a funcționării aparatului de marcat electronic fiscal în modul de lucru offline, care se efectuează în conformitate cu standardul PKCS#7 folosind algoritmul de calcul stabilit prin ordin al președintelui Agenției Naționale de Administrare Fiscală;

B. să funcționeze autonom, oferind local un set minimal de funcții de casă de marcat, și să se interfațeze cu modulul fiscal pentru execuția lor;

C. să asigure securitatea procesului de culegere de date prin efectuarea de verificări înainte de a afecta ansamblul datelor stocate;

D. să asigure continuitatea memoriei RAM și a ceasului de timp real, astfel încât să fie permise reluarea unei operațiuni întrerupte de căderea tensiunii de alimentare și finalizarea corectă a acesteia;

E. să controleze dispozitivul propriu de imprimare și afișajul client, exclusiv prin intermediul modulului fiscal, respectiv prin comenzile de interfațare oferite de acesta.

Dispozitivul propriu de imprimare poate fi:

a) dublu, caz în care asigură tipărirea simultană a bonului fiscal, precum și a altor documente specifice aparatelor de marcat electronice fiscale atât pe rola-client, cât și pe rola-jurnal, pentru aparatele de marcat electronice fiscale definite la art. 3 alin. (1) din ordonanța de urgență;

b) simplu, specific aparatelor de marcat electronice fiscale echipate cu jurnal electronic, caz în care asigură tipărirea rolei-jurnal pe rola-client în mod obligatoriu înaintea emiterii raportului fiscal de închidere zilnică sau în cazul epuizării capacității de stocare a jurnalului electronic, pentru aparatele de marcat electronice fiscale definite la art. 3 alin. (1) din ordonanța de urgență, iar în cazul aparatelor de marcat electronice fiscale definite la art. 3 alin. (2) din ordonanța de urgență, asigură memorarea de date tipărite pe rola-client într-o memorie electronică FLASH electroindependentă. Aparatele sau terminalele cu funcții de case de marcat electronice, aparatele de marcat electronice fiscale portabile, precum și cele destinate activităților de taximetrie, definite la art. 3 alin. (1) din ordonanța de urgență, pot fi dotate cu dispozitiv propriu de imprimare simplu;

F. să înregistreze pe termen lung în memoria fiscală din modulul fiscal datele la nivelul zilei de lucru și modificarea parametrilor și a evenimentelor care au implicații în interpretarea datelor stocate, iar în cazul aparatelor de marcat electronice fiscale definite la art. 3 alin. (2) din ordonanța de urgență să asigure la nivelul fiecărei zile de lucru memorarea în jurnalul electronic a operațiunilor efectuate în regimul de înregistrare a raportului fiscal de închidere zilnică și comunicarea evenimentelor;

G. să asigure blocarea accesului neautorizat prin:

- a) sigilare și prin elemente fizice de securizare a accesului la operațiuni privilegiate, accesibile doar personalului de service;
- b) existența unor regimuri de lucru protejate, accesibile numai printr-un bloc de chei sau parole de minimum 4 caractere alfanumerice;
- c) asigurarea continuității și integrității legăturilor implicate în fluxul de date și emiterea de documente pe dispozitivul propriu de imprimare;
- d) controlul comunicației prin interfețe;

H. să verifice:

- a) conexiunile cu dispozitivul propriu de imprimare și cu afișajul client;
- b) prezența și corectitudinea funcționării memoriei fiscale, iar pentru aparatele de marcat electronice fiscale definite la art. 3 alin. (2) din ordonanța de urgență și a jurnalului electronic;
- c) tensiunea de alimentare și bateria de susținere, implicate în continuitatea memoriei de date și a ceasului de timp real;
- d) integritatea și coerența datelor stocate și a documentelor emise, blocând funcționarea atunci când se depistează situații anormale;

I. să asigure proceduri de recuperare în caz de anomalii de funcționare nedeterminate de defectarea aparatului;

J. să permită:

- a) funcționarea conform profilurilor stabilite de Agenția Națională de Administrare Fiscală;
- b) crearea de fișiere în format XML pentru informațiile prevăzute la art. 3 din anexa nr. 11 și transmiterea acestora către sistemul informatic.

La data de 20-11-2017 Articolul 22 din Secțiunea a 2-a , Capitolul II a fost modificat de Punctul 20, Articolul I din HOTĂRÂREA nr. 804 din 8 noiembrie 2017, publicată în MONITORUL OFICIAL nr. 907 din 20 noiembrie 2017

Articolul 23

Pe lângă condițiile prevăzute la art. 22, aparatele de marcat electronice fiscale destinate activității de taximetrie trebuie să îndeplinească și următoarele condiții:

- a) să asigure programarea datei și orei de zi și de noapte, a orei de vară și de iarnă, a datei în anii bisecți, precum și schimbarea acestora;
- b) să asigure ca viteza de comutare limită să fie de 10 km/h;
- c) să tipărească bonul client cu datele de pe afișajul client și să șteargă automat aceste date o dată cu trecerea din poziția PLATĂ;
- d) să asigure posibilitatea de a controla suma de control a programului;
- e) să între în funcțiune doar în momentul în care au fost activate de dispozitivul de comandă fixat în una dintre pozițiile de operare autorizate.
- f) să asigure prin programare posibilitatea de a lucra cu două tarife, tarif de zi între orele 6,00-22,00 și tarif de noapte între orele 22,00-6,00, în transportul de persoane.

La data de 20-11-2017 Articolul 23 din Secțiunea a 2-a , Capitolul II a fost completat de Punctul 21, Articolul I din HOTĂRÂREA nr. 804 din 8 noiembrie 2017, publicată în MONITORUL OFICIAL nr. 907 din 20 noiembrie 2017

Articolul 24

(1) Programul aparatelor de marcat electronice fiscale trebuie să asigure funcționarea aparatelor de marcat electronice fiscale în conformitate cu specificațiile de utilizare.

(2) Programul aparatelor de marcat electronice fiscale este compus din programul de control al aparatelor de marcat electronice fiscale, localizat în modulul fiscal, și din programul de aplicație al aparatelor de marcat electronice fiscale. Prin interacțiunea celor două programe se asigură funcționalitatea de ansamblu și protecția fluxului de date și a emiterii de documente cu caracter fiscal. Partajarea fizică și modul de comunicație dintre cele două componente depind de varianta constructivă a aparatelor de marcat electronice fiscale.

(3) Programul de aplicație al aparatelor de marcat electronice fiscale destinate activităților de schimb valutar trebuie să asigure baza de date necesară întocmirii și transmiterii la Banca Națională a României a raportărilor lunare în forma și în structura prevăzute de Regulamentul Băncii Naționale a României nr. 4/2005 privind regimul valutar, republicat, cu modificările și completările ulterioare.

La data de 20-11-2017 Alineatul (3) din Articolul 24 , Secțiunea a 2-a , Capitolul II a fost modificat de Punctul 22, Articolul I din HOTĂRÂREA nr. 804 din 8 noiembrie 2017, publicată în MONITORUL OFICIAL nr. 907 din 20 noiembrie 2017

(4) Programul aparatelor de marcat electronice fiscale destinate activității de taximetrie trebuie să asigure accesul la regimul de lucru programare numai după îndepărtarea sigiliului fiscal.

Articolul 25

(1) Modulul fiscal este un subansamblu hardware-software din componența aparatelor de marcat electronice fiscale cu resurse de procesare, de stocare de date, de program, de ceas de timp real și de asigurare a protecției și integrității datelor proprii, care izolează secțiunea critică din aparatul de marcat electronic fiscal, responsabilă pentru siguranța gestionării datelor și documentelor cu caracter fiscal, oferind un set limitat de comenzi de interfațare cu restul aplicației aparatului de marcat electronic fiscal.

(2) Modulul fiscal captează toate datele trimise spre dispozitivul propriu de imprimare al aparatelor de marcat electronice fiscale, gestionând independent și asigurând sinteza acestor date pe termen scurt, respectiv zilnic în totalizatoare și în contoare distincte pe categorii de operațiuni permise, și pe termen lung, respectiv pe durata de utilizare a memoriei fiscale înglobate; controlează datele afișate pentru client și asigură integritatea, protecția datelor colectate și a documentelor emise.

(2¹) Pentru aparatele de marcat electronice fiscale definite la art. 3 alin. (2) din ordonanța de urgență, modulul fiscal pe lângă funcțiile prevăzute la alin. (2) controlează și corectitudinea memorării datelor în jurnalul electronic, precum și fluxul de date din dispozitivul de salvare externă și dispozitivul de comunicație externă care permite integrarea într-un sistem informatic.

La data de 20-11-2017 Articolul 25 din Secțiunea a 2-a , Capitolul II a fost completat de Punctul 23, Articolul I din HOTĂRÂREA nr. 804 din 8 noiembrie 2017, publicată în MONITORUL OFICIAL nr. 907 din 20 noiembrie 2017

(3) Modulul fiscal asigură stocarea datelor și funcționarea ceasului de timp real minimum 1.440 de ore în absența tensiunii de alimentare.

Articolul 26

(1) Capacitatea registrelor interne din modulul fiscal al aparatelor de marcat electronice fiscale, cu excepția celor destinate activităților de taximetrie, este de minimum: 7 cifre de introducere, 7 cifre la totalizatoarele de bon și 9 cifre la totalizatoarele zilnice, în care sunt incluse zecimale.

La data de 20-11-2017 Alineatul (1) din Articolul 26 , Secțiunea a 2-a , Capitolul II a fost modificat de Punctul 24, Articolul I din HOTĂRÂREA nr. 804 din 8 noiembrie 2017, publicată în MONITORUL OFICIAL nr. 907 din 20 noiembrie 2017

(2) La aparatele de marcat electronice fiscale destinate activităților de taximetrie capacitatea registrelor interne din modulul fiscal este cea stabilită prin normele de metrologie legală referitoare la taximetrie.

(3) Capacitatea registrelor interne la totalizatoarele de bilanț asigură redarea bilanțului întregului conținut al memoriei fiscale în care s-a înregistrat numărul maxim de închideri zilnice permise de aparat.

(4) Pentru aparatele de marcat electronice fiscale definite la art. 3 alin. (2) din ordonanța de urgență capacitatea dispozitivului de memorare a jurnalului electronic trebuie să fie aleasă în funcție de volumul activității, dar nu mai mică de 8 GB.

La data de 20-11-2017 Articolul 26 din Secțiunea a 2-a , Capitolul II a fost completat de Punctul 25, Articolul I din HOTĂRÂREA nr. 804 din 8 noiembrie 2017, publicată în MONITORUL OFICIAL nr. 907 din 20 noiembrie 2017

Articolul 27

Datele de sinteză stocate în memoria fiscală sunt inviolabile și se păstrează pe timp nelimitat. Funcționarea modulului fiscal este asigurată de programul de control al aparatului, care este localizat în memoria fixă din acest modul. Acest program asigură și funcțiile de autodiagnoză.

Articolul 28

(1) Modulul fiscal poate folosi aceleași resurse hardware cu restul aplicației aparatului numai în cazul în care acesta are structură închisă.

(2) Fiecare aparat de marcat electronic fiscal are propriul său modul fiscal.

(2¹) Aparatele de marcat electronice fiscale destinate stațiilor de comercializare a carburanților care, în aceeași locație, pe lângă carburanți mai comercializează și alte produse pot fi dotate cu două echipamente fiscale distincte, unul pentru carburanți și unul pentru celelalte produse. Programul de aplicație trebuie să controleze și să asigure gestionarea distinctă a vânzărilor de carburanți de vânzarea celorlalte produse.

La data de 20-11-2017 Articolul 28 din Secțiunea a 2-a , Capitolul II a fost completat de Punctul 26, Articolul I din HOTĂRÂREA nr. 804 din 8 noiembrie 2017, publicată în MONITORUL OFICIAL nr. 907 din 20 noiembrie 2017

(3) Modulul fiscal conține elemente de control pentru restricționarea operațiunilor permise numai personalului de service, elemente de detecție a căderii tensiunii de alimentare și pentru controlul bateriei de susținere și elemente de securizare.

Articolul 29

Programul de aplicație din ansamblul aparatelor de marcat electronice fiscale, implementat sau nu pe aceeași structură hardware ca modulul fiscal, în funcție de varianta constructivă, trebuie să îndeplinească următoarele condiții:

- a)** să devină activ automat după cuplarea tensiunii;
 - b)** să permită numai setul de comenzi de tastatură și de interfață de comunicație din specificațiile de utilizare și să nu permită execuția de comenzi care necesită comunicarea cu modulul fiscal fără a coopera cu acesta;
 - c)** să acceseze modulul fiscal prin comenzile de interfațare ale acestuia, pentru a comunica cu dispozitivul propriu de imprimare din aparat, cu afișajul și memoria fiscală, precum și cu jurnalul electronic, dispozitivul de salvare externă, dispozitivul de comunicație externă, în cazul aparatelor de marcat electronice fiscale definite la art. 3 alin. (2) din ordonanța de urgență.
- La data de 20-11-2017 Litera c) din Articolul 29 , Secțiunea a 2-a , Capitolul II a fost modificată de Punctul 27, Articolul I din HOTĂRÂREA nr. 804 din 8 noiembrie 2017, publicată în MONITORUL OFICIAL nr. 907 din 20 noiembrie 2017
- d)** să acceseze modulul fiscal pentru citirea cotelor curente de taxă pe valoarea adăugată, a datei și orei locale întreținute de ceasul de timp real al acestuia, a indicatorilor de stare și, opțional, pentru citirea valorii unor totalizatoare și contoare zilnice;
 - e)** să asigure continuitatea propriei memorii de date;
 - f)** să gestioneze baza de date pentru articole și să asigure asocierea articol-cotă de taxă pe valoarea adăugată;
 - g)** să asigure sinteza la nivelul zilei de lucru a datelor gestionate prin alte comenzi decât cele specifice setului minimal impus de comenzi și să permită raportarea acestora la nivel de tip de comandă;
 - h)** să controleze comunicația cu alte periferice auxiliare și/sau cu altă rețea.

Articolul 30

- (1)** Opțional, la aparatele de marcat electronice fiscale pot fi cuplate dispozitive ca balanțe electronice, cititoare de coduri de bare, cititoare de cărți de credit și altele asemenea.
- (2)** Aparatele de marcat electronice fiscale destinate activităților de taximetrie pot fi dotate opțional cu o cheie cu memorie electronică utilizată pentru identificarea taximetristului, colectarea datelor și pentru programarea tarifelor. În situația funcționării taxiului cu mai mulți taximetriști alternativ, în cadrul unui program zilnic de lucru, fiecare dintre aceștia începe activitatea prin accesarea identității sale în programul aparatului de marcat electronic fiscal, prin introducerea cheii electronice prin intermediul căreia se poate executa și controlul asupra activității depuse de acesta.

Articolul 31

Comunicația aparatului de marcat electronic fiscal cu perifericele specifice domeniului și cu dispozitivul de imprimare propriu, cu excepția cazului în care acesta are caracter fiscal, trebuie să îndeplinească următoarele condiții:

- a)** să permită introducerea unică de articol fără a interveni asupra informațiilor legate de sistemul de taxare;
- b)** să nu permită tipărirea prin alte mijloace decât prin intermediul modulului fiscal a documentelor pe dispozitivul de imprimare propriu;
- c)** să nu permită modificarea directă, prin comenzi de interfață, a conținutului memoriei de date din modulul fiscal.

Articolul 32

- (1)** Când casa de marcat electronică fiscală are posibilitatea de cuplare la calculator, interfața, prin setul său de comenzi, poate modifica, completa și citi baza de date internă a aparatului și poate emite documente fiscale, cu condiția îndeplinirii următoarelor cerințe:
 - a)** să nu permită scrierea sau ștergerea memoriei operaționale a modulului fiscal;
 - b)** să blocheze comunicația ca urmare a erorilor semnalate de modulul fiscal;
 - c)** să permită trecerea în regim izolat în vederea anulării condițiilor de eroare și a finalizării corecte a comenzilor.

(2) Cerințele prevăzute la [alin. \(1\)](#) trebuie să fie îndeplinite și de aparatele de marcat electronice fiscale prevăzute la [art. 17 lit. b\)](#) și [f\)](#) care folosesc un program de aplicație extern.

La data de 20-11-2017 Articolul 32 din Secțiunea a 2-a , Capitolul II a fost completat de Punctul 28, Articolul I din HOTĂRÂREA nr. 804 din 8 noiembrie 2017, publicată în MONITORUL OFICIAL nr. 907 din 20 noiembrie 2017

Articolul 33

Aparatele de marcat electronice fiscale trebuie să asigure, prin comenzi de la tastatură, realizarea în mod cumulativ a minimum următoarelor funcții:

- A. în regim de programare:**

a) fiscalizarea memoriei fiscale.

Prin operațiunea de fiscalizare se înțelege identificarea memoriei fiscale și a utilizatorului prin datele înscrise în aceasta, respectiv seria fiscală a aparatului, antetul bonului fiscal, data și ora la care se activează memoria, precum și inițializarea dispozitivului de memorare a jurnalului electronic pentru aparatele de marcat electronice fiscale definite la art. 3 alin. (2) din ordonanța de urgență prin programarea parametrilor de identificare ai acestuia. Operațiunea de fiscalizare se efectuează în momentul instalării aparatului la utilizator, conform prevederilor [art. 103](#). Prin excepție, în cazul utilizatorilor care nu dispun la punctul de lucru de niciun mijloc de conexiune la internet, operațiunea de fiscalizare se poate efectua anterior instalării, la distribuitor sau unitatea de service acreditată, în baza solicitării scrise a utilizatorului;

b) programarea antetului bonului fiscal.

Antetul bonului fiscal se tipărește pe toate documentele emise cu aparatul de marcat electronic fiscal și conține cel puțin denumirea, adresa de la locul de instalare a aparatului, inclusiv județul, sau, după caz, mențiunea «activități cu caracter ambulant» ori «taxi», precum și codul de identificare fiscală al utilizatorului. În cazul aparatelor de marcat electronice fiscale destinate activității de taximetrie, precum și al celor destinate schimbului valutar, în antet se înscriu, după caz, și numărul de înmatriculare al taximetrului, numărul autorizației taxi, numărul de telefon și de fax al operatorului de transport sau al taximetrului independent și, respectiv, codul statistic atribuit caselor de schimb valutar de către Ministerul Finanțelor Publice;

c) programarea cotelor de taxă pe valoarea adăugată, respectiv a minimum 4 niveluri de cotă, cu excepția aparatelor de marcat electronice fiscale destinate activităților de taximetrie, de schimb valutar, de comercializare a mărfurilor în magazinele amplasate în aeroporturile internaționale, la care se programează o singură cotă de taxă pe valoarea adăugată;

d) programarea asocierii articol - cotă de taxă pe valoarea adăugată;

e) programarea datei;

f) programarea constantei «K» a taximetrului și a seturilor de tarife de lucru, pentru aparatele de marcat electronice fiscale destinate activităților de taximetrie. Un set de tarife de lucru conține minimum tariful de pornire, tariful de distanță (lei/km) și tariful de staționare (lei/oră). Aparatele de marcat electronice fiscale destinate activităților de taximetrie lucrează cu minimum două seturi de tarife, de zi și de noapte. Setul de tarife de zi se aplică între orele 6,00-22,00, iar setul de tarife de noapte între orele 22,00 și 6,00;

g) programarea comisionului și a cursului de schimb valutar pentru vânzarea și cumpărarea de valută, în cazul aparatelor de marcat electronice fiscale destinate activităților de schimb valutar;

h) programarea parametrilor de identificare a dispozitivului de memorare a jurnalului electronic pentru aparatele de marcat electronice fiscale definite la art. 3 alin. (2) din ordonanța de urgență, respectiv numărul acestuia, data și ora programării.

i) importul profilurilor de pe medii de stocare externe.

La data de 20-11-2017 Punctul A. din Articolul 33 , Secțiunea a 2-a , Capitolul II a fost modificat de Punctul 29, Articolul I din HOTĂRÂREA nr. 804 din 8 noiembrie 2017, publicată în MONITORUL OFICIAL nr. 907 din 20 noiembrie 2017

B. în regim de înregistrare:

a) înregistrarea livrării de bunuri sau prestări de servicii, concomitent cu calculul taxei pe valoarea adăugată aferente, cu specificarea nivelului de cotă de taxă pe valoarea adăugată pentru fiecare operațiune sau a faptului că operațiunea nu este supusă taxării;

b) imprimarea bonurilor fiscale conform prevederilor ordonanței de urgență;

c) posibilitatea de corecție a erorilor numai înainte de emiterea bonului fiscal.

Corectarea unei erori sau anularea unei vânzări se evidențiază pe bonul fiscal și se poate efectua numai cu condiția ca valoarea totală a acestuia să nu devină negativă. Dacă aparatul permite reduceri/majorări de sume, acestea sunt explicitate în bonul fiscal. La aparatele de marcat electronice fiscale destinate activității de taximetrie nu sunt permise reduceri/majorări de sume;

d) tipărirea mesajelor în limba română;

C. în regim de raportare:

a) tipărirea raportului fiscal «Z» de închidere zilnică, denumit în continuare raportul Z, pe baza totalizatoarelor zilnice din memoria de date proprie, însoțit de înscrierea datelor cu caracter fiscal, care caracterizează sintetic ziua de lucru, în memoria fiscală, precum și memorarea raportului Z în jurnalul electronic pentru aparatele de marcat electronice fiscale definite la art. 3 alin. (2) din ordonanța de urgență ca operațiune indivizibilă, urmată de operațiunea efectivă de golire zilnică, respectiv de ștergere a totalizatoarelor și a contoarelor zilnice. În fiecare raport Z se tipărește numărul de închideri zilnice rămase până la umplerea memoriei fiscale, când

numărul acestora scade sub 60, iar în cazul aparatelor de marcat electronice fiscale definite la art. 3 alin. (2) din ordonanța de urgență se tipăresc și liniile libere de memorare a jurnalului electronic când numărul acestora scade sub cel puțin 0,5% din capacitatea dispozitivului de memorare a jurnalului electronic;

b) tipărirea raportului nefiscal «X», care reprezintă o vizualizare a valorilor curente cumulate în totalizatoarele zilnice, precum și a raportului nefiscal ce conține date din jurnalul electronic pentru aparatele de marcat electronice fiscale definite la art. 3 alin. (2) din ordonanța de urgență de la ultimul raport Z până la momentul tipării acestuia. În cazul aparatelor de marcat electronice fiscale destinate activităților de taximetrie, raportul nefiscal «X» este raportul taximetristului, ce conține date corespunzătoare activității unui taximetrist din raportul Z, în condițiile în care în perioada de 24 de ore a unei zile au activat pe taxi și alți taximetriști;

c) tipărirea și memorarea pe un dispozitiv extern de fișiere electronice cu numele seriei fiscale și extensia «MF», pentru aparatele de marcat electronice fiscale definite la art. 3 alin. (2) din ordonanța de urgență, de rapoarte fiscale periodice detaliate prin evidențierea fiecărei înregistrări din memoria fiscală și de rapoarte fiscale periodice sumare prin calcularea valorilor cumulate din înregistrările din memoria fiscală pentru perioada de raportare. În rapoartele fiscale periodice se menționează sub antet data, ora și minutul introducerii în exploatare, precum și perioada de raportare;

d) tipărirea de rapoarte și memorarea pe un dispozitiv extern a fișierelor electronice cu numele seriei fiscale și extensia «JE» ce vor conține date din conținutul jurnalului electronic pentru perioada de raportare ce va fi menționată sub antet pentru aparatele de marcat electronice fiscale definite la art. 3 alin. (2) din ordonanța de urgență;

e) tipărirea de rapoarte cu inițializările dispozitivului de memorare a jurnalului electronic pentru aparatele de marcat electronice fiscale definite la art. 3 alin. (2) din ordonanța de urgență;

f) tipărirea de rapoarte cu modificările înregistrărilor antetului bonului fiscal pentru aparatele de marcat electronice fiscale definite la art. 3 alin. (2) din ordonanța de urgență.

La data de 20-11-2017 Punctul C. din Articolul 33 , Secțiunea a 2-a , Capitolul II a fost modificat de Punctul 29, Articolul I din HOTĂRÂREA nr. 804 din 8 noiembrie 2017, publicată în MONITORUL OFICIAL nr. 907 din 20 noiembrie 2017

Secțiunea a 3-a

Funcții interzise aparatelor de marcat electronice fiscale

Articolul 34

Funcțiile interzise aparatelor de marcat electronice fiscale, cu excepția celor destinate activităților de taximetrie, sunt următoarele:

a) înregistrarea operațiunilor doar valoric, fără identificarea bunurilor sau a serviciilor, precum și a celor care nu au specificată cota de taxă pe valoarea adăugată asociată sau faptul că nu sunt taxabile, ori înregistrarea de vânzări înainte de programarea cotelor de taxă pe valoarea adăugată;

La data de 20-11-2017 Litera a) din Articolul 34 , Secțiunea a 3-a , Capitolul II a fost modificată de Punctul 30, Articolul I din HOTĂRÂREA nr. 804 din 8 noiembrie 2017, publicată în MONITORUL OFICIAL nr. 907 din 20 noiembrie 2017

b) funcționarea aparatului în condițiile deconectării memoriei fiscale, a dispozitivului de imprimare, precum și a dispozitivului de memorare a jurnalului electronic în cazul aparatelor de marcat electronice fiscale definite la art. 3 alin. (2) din ordonanța de urgență ori a dispozitivului de afișaj client, atunci când acesta este obligatoriu;

La data de 20-11-2017 Litera b) din Articolul 34 , Secțiunea a 3-a , Capitolul II a fost modificată de Punctul 30, Articolul I din HOTĂRÂREA nr. 804 din 8 noiembrie 2017, publicată în MONITORUL OFICIAL nr. 907 din 20 noiembrie 2017

c) emiterea de bonuri cu valori totale negative;

d) modificarea cotelor de taxă pe valoarea adăugată, a constantei «K» a taximetrului sau a setului de tarife la aparatele de marcat electronice fiscale destinate activităților de taximetrie, fără obținerea în prealabil a raportului Z;

La data de 20-11-2017 Litera d) din Articolul 34 , Secțiunea a 3-a , Capitolul II a fost modificată de Punctul 30, Articolul I din HOTĂRÂREA nr. 804 din 8 noiembrie 2017, publicată în MONITORUL OFICIAL nr. 907 din 20 noiembrie 2017

e) înregistrarea returului de marfă;

f) corectarea sau anularea înregistrării unei operațiuni după emiterea bonului fiscal;

g) inițializarea contorului Z pentru raportul fiscal de închidere zilnică și a totalizatoarelor generale, întreținute pe toată durata de utilizare a unei memorii fiscale;

h) emiterea de copii de pe bonul fiscal;

i) schimbarea datei și a orei în alte condiții decât cele prevăzute în ordonanța de urgență și în prezentele norme metodologice;

- j) ștergerea totalului general de vânzări;
- k) programarea ceasului de timp real din modulul fiscal cu o dată calendaristică anterioară celei a ultimei înregistrări din memoria fiscală, atunci când memoria fiscală este activată;
- l) emiterea bonului fiscal fără tipărirea raportului Z, dacă au trecut 24 de ore de la primul bon emis.

Articolul 35

Funcțiile interzise aparatelor de marcat electronice fiscale destinate activității de taximetrie sunt cele prevăzute la [art. 34 lit. a\)-k\)](#), precum și următoarele funcții:

- a) funcționarea în condițiile deconectării lămpii taxi;
- b) efectuarea de modificări ale ceasului de timp real, altele decât trecerea de la ora de vară la ora de iarnă și invers sau a unei variații mai mari de ± 10 minute.

Articolul 36

Pentru corectarea sau anularea înregistrării unei operațiuni după emiterea bonului fiscal utilizatorul întocmește un dosar care va cuprinde:

- a) sesizarea scrisă a persoanei care a efectuat greșit operațiunea, cu precizarea motivației de corectare sau de anulare a acesteia, precum și a numărului de ordine al bonului fiscal de corectat, a orei și minutului emiterii acestuia;
- b) decizia scrisă de aprobare a corectării operațiunii greșit efectuate, emisă de directorul financiar-contabil, contabilul-șef sau de altă persoană care răspunde de gestionarea patrimoniului unității;
- c) copie de pe nota sau notele de recepție și constatare de diferențe, întocmite de la ultima inventariere până la zi, prin care a fost stabilit prețul cu amănuntul al produsului sau produselor înregistrate greșit în aparatul de marcat electronic fiscal;
- d) nota de contabilitate care reflectă operațiunea efectuată.

Articolul 37

(1) În cazul returului de marfă utilizatorul întocmește un dosar care va cuprinde:

- a) nota de recepție și constatare de diferențe cod 14-3-1A, întocmită în baza bonului fiscal emis anterior pentru marfa respectivă;
- b) dispoziția de plată-încasare către casierie cod 14-4-4;
- c) factura înregistrată în condițiile legii.

La data de 20-11-2017 Litera c) din Alineatul (1) , Articolul 37 , Sectiunea a 3-a , Capitolul II a fost modificată de Punctul 31, Articolul I din HOTĂRÂREA nr. 804 din 8 noiembrie 2017, publicată în MONITORUL OFICIAL nr. 907 din 20 noiembrie 2017

(2) Returnarea ambalajelor refolosibile, a căror contravaloare este inclusă în prețul produsului vândut, poate fi menționată înainte de emiterea bonului fiscal prin înscrierea sumei aferente a acestora ca valoare negativă și cu specificația "ambalaj refolosibil".

Articolul 38

(1) Aparatul de marcat electronic fiscal trebuie să se blocheze automat, dacă:

- a) nu este conectată memoria fiscală și nici dispozitivul de memorare a jurnalului electronic, în cazul aparatelor de marcat electronice fiscale definite la art. 3 alin. (2) din ordonanța de urgență;

La data de 20-11-2017 Litera a) din Alineatul (1) , Articolul 38 , Sectiunea a 3-a , Capitolul II a fost modificată de Punctul 32, Articolul I din HOTĂRÂREA nr. 804 din 8 noiembrie 2017, publicată în MONITORUL OFICIAL nr. 907 din 20 noiembrie 2017

- b) nu este conectat sistemul de imprimare sau afișajul client, atunci când acesta este obligatoriu;
- c) lipsește hârtia din mecanismul propriu de imprimare;
- d) s-a epuizat capacitatea memoriei fiscale de înmagazinare a datelor sau capacitatea dispozitivului de memorare a jurnalului electronic, pentru aparatele de marcat electronice fiscale definite la art. 3 alin. (2) din ordonanța de urgență;

La data de 20-11-2017 Litera d) din Alineatul (1) , Articolul 38 , Sectiunea a 3-a , Capitolul II a fost modificată de Punctul 32, Articolul I din HOTĂRÂREA nr. 804 din 8 noiembrie 2017, publicată în MONITORUL OFICIAL nr. 907 din 20 noiembrie 2017

- e) se produce o eroare de înregistrare în memoria fiscală și/sau în jurnalul electronic, pentru aparatele de marcat electronice fiscale definite la art. 3 alin. (2) din ordonanța de urgență, moment din care să se poată efectua numai citirea acestora;

La data de 20-11-2017 Litera e) din Alineatul (1) , Articolul 38 , Sectiunea a 3-a , Capitolul II a fost modificată de Punctul 32, Articolul I din HOTĂRÂREA nr. 804 din 8 noiembrie 2017, publicată în MONITORUL OFICIAL nr. 907 din 20 noiembrie 2017

f) în cazul echipării cu dispozitiv propriu de imprimare simplu, dacă la epuizarea capacității memoriei jurnalului electronic sau înainte de emiterea raportului Z nu se emite rola-jurnal, pentru aparatele de marcat electronice fiscale definite la art. 3 alin. (1) din ordonanța de urgență, iar pentru aparatele de marcat electronice fiscale definite la art. 3 alin. (2) din ordonanța de urgență, dacă nu se închide fișierul jurnal electronic la epuizarea capacității dispozitivului de memorare a jurnalului electronic sau după tipărirea raportului Z.

La data de 20-11-2017 Litera f) din Alineatul (1), Articolul 38, Secțiunea a 3-a, Capitolul II a fost modificată de Punctul 32, Articolul I din HOTĂRÂREA nr. 804 din 8 noiembrie 2017, publicată în MONITORUL OFICIAL nr. 907 din 20 noiembrie 2017

(2) Aparatele de marcat electronice fiscale destinate activității de taximetrie trebuie să se blocheze automat și în cazul când:

- a) nu este conectată lampa taxi;
- b) dacă după 24 de ore de la emiterea ultimului raport Z se încearcă tipărirea primului bon fiscal fără emiterea automată a raportului Z pentru perioada respectivă.

Secțiunea a 4-a

Memoria fiscală

Articolul 39

(1) Memoria fiscală este un dispozitiv tip memorie fixă unic inscriptibilă, care asigură arhivarea secvențială a datelor cu caracter fiscal și garantează protecția acestora împotriva pierderii, modificărilor și ștergerilor.

(2) Memoria fiscală face parte din modulul fiscal și poate fi accesată numai prin intermediul programului de control propriu al acestuia.

(3) Fiecare locație de memorie poate fi accesată o singură dată pentru înscriere și ori de câte ori este nevoie pentru citire.

(4) Cerințele pentru acest dispozitiv sunt neconvertibilitatea, inaccesibilitatea și securitatea dublă.

(5) Memoria fiscală trebuie să asigure păstrarea nealterată a datelor pe perioada de utilizare și minimum 10 ani după umplere.

Articolul 40

Securitatea memoriei fiscale se asigură prin:

- a) posibilitatea acesteia de a reține datele stocate pe termen lung în absența tensiunii de alimentare și prin includerea în structura de date a unor elemente de control al integrității datelor stocate;
- b) înglobarea într-un material opac care împiedică dezasamblarea fără distrugere a memoriei și care să nu permită denaturarea sau ștergerea datelor stocate;
- c) fixarea memoriei în interiorul aparatului astfel încât să nu permită scoaterea acesteia fără distrugerea sigiliului.

Articolul 41

Sigilarea memoriei fiscale se face de către distribuitorul autorizat sau, după caz, de către unitatea de service acreditată, cu respectarea prevederilor [art. 47 alin. \(6\) și \(7\)](#) și ale [art. 49 alin. \(1\) și \(2\)](#).

La data de 20-11-2017 Articolul 41 din Secțiunea a 4-a, Capitolul II a fost modificat de Punctul 33, Articolul I din HOTĂRÂREA nr. 804 din 8 noiembrie 2017, publicată în MONITORUL OFICIAL nr. 907 din 20 noiembrie 2017

Articolul 42

Memoria fiscală devine activă numai în urma fiscalizării, operațiune care se execută de către tehnicianul unității de service acreditate, la instalarea aparatului de marcat electronic fiscal.

Articolul 43

(1) Datele care trebuie înregistrate și stocate în memoria fiscală sunt următoarele:

- a) antetul bonului fiscal;
- b) data, ora și minutul introducerii în exploatare;
- c) logotipul și seria fiscală ale aparatului;
- d) ziua, luna, anul și ora emiterii raportului Z;
- e) numărul de ordine al raportului fiscal de închidere zilnică, progresiv numerotat;
- f) numărul bonurilor fiscale emise zilnic;
- g) nivelul cotelor de taxă pe valoarea adăugată;
- h) semnalizarea evenimentului reset de ștergere a memoriei de date din modulul fiscal, făcută atunci când se întrerupe continuitatea stocării datelor în memoria de date din modulul fiscal și când se reinițializează această memorie în condiții de avarii;
- i) valoarea totală zilnică a operațiunilor efectuate și totalul taxei pe valoarea adăugată;

j) valoarea totală zilnică a operațiunilor și taxa pe valoarea adăugată, defalcată pe cote ale acesteia, cu indicarea nivelului de cotă;

k) valoarea totală zilnică a operațiunilor scutite de taxa pe valoarea adăugată;

l) valoarea totală zilnică a sumelor care nu se includ în baza de impozitare a taxei pe valoarea adăugată.

(1¹) Aparatele de marcat electronice fiscale definite la art. 3 alin. (2) din ordonanța de urgență înregistrează în memoria fiscală, pe lângă datele menționate la [alin. \(1\)](#), și următoarele:

a) numărul de bonuri fiscale care conțin codul de înregistrare în scopuri de TVA al beneficiarului;

b) valoarea totală zilnică a operațiunilor și totalul taxei pe valoarea adăugată pentru bonuri fiscale care conțin codul de înregistrare în scopuri de TVA al beneficiarului;

c) identificatorul dispozitivului de memorare a jurnalului electronic cu data și ora de inițializare;

d) amprenta Secure Hash Algorithm 2, denumită în continuare SHA-2, la nivel de zi de lucru a jurnalului electronic și a raportului de închidere zilnică.

La data de 20-11-2017 Articolul 43 din Secțiunea a 4-a , Capitolul II a fost completat de Punctul 34, Articolul I din HOTĂRÂREA nr. 804 din 8 noiembrie 2017, publicată în MONITORUL OFICIAL nr. 907 din 20 noiembrie 2017

(2) De asemenea, în memoria fiscală trebuie să se înregistreze orice eveniment de natură să permită modificarea interpretării datelor.

Articolul 44

În memoria fiscală a aparatelor de marcat electronice fiscale destinate activităților de taximetrie, pe lângă datele prevăzute la [art. 43 alin. \(1\) lit. a-h\)](#) și [alin. \(2\)](#), se înscriu la nivel de zi de lucru și următoarele date:

a) constanta «K» a taximetrului;

b) seturile de tarife de lucru și modificările lor;

c) parcursul total zilnic, în km;

d) parcursul total zilnic cu călători, în km;

e) valoarea totală încasată zilnic;

f) valoarea totală zilnică a taxei pe valoarea adăugată

La data de 20-11-2017 Articolul 44 din Secțiunea a 4-a , Capitolul II a fost modificat de Punctul 35, Articolul I din HOTĂRÂREA nr. 804 din 8 noiembrie 2017, publicată în MONITORUL OFICIAL nr. 907 din 20 noiembrie 2017

Articolul 45

În memoria fiscală a aparatelor de marcat electronice fiscale destinate activității de schimb valutar, pe lângă datele prevăzute la [art. 43 alin. \(1\) lit. a-h\)](#) și [alin. \(2\)](#), se înregistrează și se stochează și următoarele date:

a) valoarea totală zilnică a comisionului obținut din vânzarea și cumpărarea de valută, inclusiv taxa pe valoarea adăugată;

b) valoarea totală zilnică a taxei pe valoarea adăugată rezultată din valoarea totală a comisionului;

c) valoarea totală zilnică a sumelor obținute din vânzarea de valută, exclusiv comisionul;

d) valoarea totală zilnică a sumelor obținute din cumpărarea de valută, exclusiv comisionul;

e) identificatorul dispozitivului de memorare a jurnalului electronic cu data și ora de inițializare;

f) amprenta SHA-2 la nivel de zi de lucru a jurnalului electronic și a raportului de închidere zilnică.

La data de 20-11-2017 Articolul 45 din Secțiunea a 4-a , Capitolul II a fost modificat de Punctul 36, Articolul I din HOTĂRÂREA nr. 804 din 8 noiembrie 2017, publicată în MONITORUL OFICIAL nr. 907 din 20 noiembrie 2017

Articolul 46

(1) Memoria fiscală trebuie să aibă capacitatea de a stoca minimum:

a) 30 de înregistrări de modificări de cote de taxă pe valoarea adăugată;

b) 60 de înregistrări de modificare a constantei «K» a taximetrului și a setului de tarife, în cazul aparatelor de marcat electronice fiscale destinate activității de taximetrie;

c) 1.830 de înregistrări de închidere zilnică;

d) 200 de înregistrări de semnalizare a evenimentului reset;

e) 30 de înregistrări de inițializare a dispozitivului de memorare a jurnalului electronic, pentru aparatele de marcat electronice fiscale definite la art. 3 alin. (2) din ordonanța de urgență.

(2) Memoria fiscală trebuie să aibă capacitatea de a stoca maximum 16 înregistrări de modificare a antetului bonului fiscal, pentru aparatele de marcat electronice fiscale definite la art. 3 alin. (2) din ordonanța de urgență.

(3) Fiecare înregistrare din memoria fiscală este identificabilă cu data calendaristică și cu valoarea contorului Z, iar evenimentul reset și raportul Z sunt însoțite și de oră. Înregistrarea datelor trebuie completată cu indicatori care să permită asigurarea mecanismului de control al integrității datelor înregistrate.

La data de 20-11-2017 Articolul 46 din Secțiunea a 4-a , Capitolul II a fost modificat de Punctul 37, Articolul I din HOTĂRÂREA nr. 804 din 8 noiembrie 2017, publicată în MONITORUL OFICIAL nr. 907 din 20 noiembrie 2017

Capitolul III

Sigilarea aparatelor de marcat electronice fiscale

Articolul 47

(1) Sigilarea aparatelor de marcat electronice fiscale se face cu sigiliul fiscal al distribuitorului autorizat prevăzut la [art. 50 alin. \(1\)](#) și (2) sau, după caz, cu sigiliul de identificare a tehnicianului de service prevăzut la [art. 50 alin. \(4\)](#), în condițiile prevăzute de prezentele norme metodologice.

(2) Sigilarea aparatelor de marcat electronice fiscale constă în aplicarea sigiliului atât asupra aparatului, cât și pe memoria fiscală, după distincțiile prevăzute la [alin. \(3\)-\(6\)](#).

(3) La aparatele de marcat electronice fiscale prevăzute la [art. 17 lit. a\), b\), e\) și f\)](#) sigiliul se aplică pe șuruburile de prindere a părților componente ale carcasi casei de marcat electronice sau imprimantei fiscale, astfel încât să nu se permită dezasamblarea aparatului și accesul la componentele acestuia în urma sigilării.

La data de 20-11-2017 Alineatul (3) din Articolul 47 , Capitolul III a fost modificat de Punctul 38, Articolul I din HOTĂRÂREA nr. 804 din 8 noiembrie 2017, publicată în MONITORUL OFICIAL nr. 907 din 20 noiembrie 2017

(4) Suplimentar față de modul de sigilare prevăzut la [alin. \(3\)](#), la aparatele de marcat electronice fiscale destinate activităților de taximetrie sigiliul se aplică astfel încât accesul la regimul de lucru «programare» să nu mai poată fi posibil decât după distrugerea sigiliului.

La data de 20-11-2017 Alineatul (4) din Articolul 47 , Capitolul III a fost modificat de Punctul 38, Articolul I din HOTĂRÂREA nr. 804 din 8 noiembrie 2017, publicată în MONITORUL OFICIAL nr. 907 din 20 noiembrie 2017

(5) La aparatele de marcat electronice fiscale prevăzute la [art. 17 lit. c\) și d\)](#) sigiliul se aplică pe șuruburile ce fixează placa fiscală de șasiul calculatorului ori al aparatului sau terminalului cu funcții de casă de marcat electronică.

(6) Memoria fiscală se sigilează, în funcție de varianta constructivă a aparatului de marcat electronic fiscal, prin:

a) aplicarea sigiliului pe șuruburile ce fixează memoria fiscală în modulul fiscal și/sau în șasiul aparatului, în cazul aparatelor cu memorii fiscale detașabile;

b) aplicarea sigiliului pe șuruburile ce fixează modulul fiscal de șasiul aparatului, în cazul aparatelor la care memoriile fiscale sunt implementate în cablajul modulului fiscal;

c) aplicarea sigiliului direct pe memoria fiscală, în cazul aparatelor la care memoria fiscală este solidară cu carcasa inferioară a aparatului.

(7) Sigiliul se aplică prin amprentare pe o pastilă de ceară ori plumb, amplasată în locurile prevăzute la [alin. \(3\)-\(6\)](#).

La data de 20-11-2017 Alineatul (7) din Articolul 47 , Capitolul III a fost modificat de Punctul 38, Articolul I din HOTĂRÂREA nr. 804 din 8 noiembrie 2017, publicată în MONITORUL OFICIAL nr. 907 din 20 noiembrie 2017

(8) Orice intervenție a utilizatorilor sau a altor persoane neautorizate asupra aparatelor de marcat electronice fiscale, cu excepția operațiunilor de înlocuire a rolurilor de hârtie și/sau a ribonului, este interzisă.

(9) Unitățile de service acreditate sunt obligate ca, de îndată ce prin intermediul tehnicianului de service au constatat orice intervenție neautorizată asupra aparatului de marcat electronic fiscal, să sesizeze asupra acestui fapt în scris, prin poștă electronică, fax sau altele asemenea, organul cu competențe de control din cadrul Agenției Naționale de Administrare Fiscală în a cărui rază se află unitatea utilizatorului în cauză.

La data de 20-11-2017 Alineatul (9) din Articolul 47 , Capitolul III a fost modificat de Punctul 38, Articolul I din HOTĂRÂREA nr. 804 din 8 noiembrie 2017, publicată în MONITORUL OFICIAL nr. 907 din 20 noiembrie 2017

(10) Conform prevederilor [alin. \(9\)](#) se va proceda și în cazul refuzului utilizatorului de a permite accesul tehnicianului de service în unitate pentru efectuarea reviziilor periodice asupra aparatului de marcat electronic fiscal ori de a pune la dispoziție acestuia cartea de intervenții a aparatului.

Articolul 48

Pe carcasa aparatului livrat utilizatorului se aplică vizibil o etichetă care indică producătorul, distribuitorul autorizat cu datele sale de contact, seria de fabricație a aparatului, precum și numărul autorizației eliberate de comisie.

La data de 20-11-2017 Articolul 48 din Capitolul III a fost modificat de Punctul 39, Articolul I din HOTĂRÂREA nr. 804 din 8 noiembrie 2017, publicată în MONITORUL OFICIAL nr. 907 din 20 noiembrie 2017

Articolul 49

(1) Sigilarea aparatelor de marcat electronice fiscale și a memoriei fiscale se efectuează cu sigiliul fiscal înainte de livrarea aparatelor de către distribuitorii autorizați.

(2) În cazul aparatelor de marcat electronice fiscale înstrăinate de utilizatori în condițiile prevăzute la [art. 116 alin. \(1\)](#) sau transferate de la un punct de lucru la altul aparținând aceluiași utilizator, sigilarea aparatului de marcat electronic fiscal și a memoriei fiscale se face cu sigiliul fiscal sau, după caz, cu sigiliul de identificare al tehnicianului de service.

(3) La sigilare se întocmește, în două exemplare, un proces-verbal care se semnează de reprezentantul distribuitorului autorizat sau, după caz, al unității de service acreditate, un exemplar fiind transmis organului fiscal competent.

La data de 20-11-2017 Articolul 49 din Capitolul III a fost modificat de Punctul 40, Articolul I din HOTĂRÂREA nr. 804 din 8 noiembrie 2017, publicată în MONITORUL OFICIAL nr. 907 din 20 noiembrie 2017

Articolul 50

(1) Sigiliul fiscal are amprenta de forma unei elipse cu axele de 8 mm și 6 mm, cu inscripția literelor M și F, sub care sunt înscrise două caractere alfabetice reprezentând județul sau municipiul București în care își are sediul distribuitorul autorizat și cel mult trei caractere numerice, reprezentând numărul de ordine atribuit fiecărui sigiliu de către comisie.

(2) Sigiliul fiscal se păstrează de către distribuitorul autorizat.

(3) Înlăturarea sigiliului fiscal prevăzut la [alin. \(1\)](#) se efectuează de către tehnicianul distribuitorului autorizat sau al unității de service acreditate de care aparține utilizatorul aparatului, cu ocazia operațiunilor de întreținere sau de reparare ale acestuia, cu obligația ca la finalizarea operațiunilor respective acesta să aplice sigiliul de identificare prevăzut la [alin. \(4\)](#) și să completeze cartea de intervenții a aparatului.

(4) Sigiliul de identificare a tehnicianului de service are inscripționat un simbol caracteristic al unității de service, constând în două caractere alfabetice și trei caractere numerice, reprezentând numărul de identificare a tehnicianului de service, atribuite de către comisie.

(5) Distribuitorul autorizat sau unitatea de service acreditată, după caz, are obligația de a emite legitimații pentru toți salariații înregistrați la comisie ca tehnicieni de service și de a înscrie în legitimații numărul de identificare atribuit de către comisie tehnicienilor în cauză.

La data de 20-11-2017 Articolul 50 din Capitolul III a fost modificat de Punctul 41, Articolul I din HOTĂRÂREA nr. 804 din 8 noiembrie 2017, publicată în MONITORUL OFICIAL nr. 907 din 20 noiembrie 2017

Articolul 51

(1) Sigiliile fiscale și sigiliile de identificare a tehnicienilor de service sunt asigurate de către distribuitorii autorizați.

(2) Confecționarea sigiliilor fiscale și a sigiliilor de identificare a tehnicienilor de service se efectuează de către Regia Autonomă «Monetăria Statului», în baza înscrisului conținând comanda distribuitorilor autorizați, vizată de către direcția de specialitate cu atribuții de management al domeniilor reglementate specific din cadrul Ministerului Finanțelor Publice, denumită în continuare direcție de specialitate.

La data de 20-11-2017 Alineatul (2) din Articolul 51, Capitolul III a fost modificat de Punctul 42, Articolul I din HOTĂRÂREA nr. 804 din 8 noiembrie 2017, publicată în MONITORUL OFICIAL nr. 907 din 20 noiembrie 2017

Articolul 52

Pierderea sau furtul sigiliului fiscal, precum și a sigiliilor de identificare alocate tehnicienilor de service se publică în Monitorul Oficial al României, Partea a III-a, și se comunică în scris comisiei, în termen de maximum 10 zile de la data producerii evenimentului. Comunicarea va fi însoțită de copia documentului care atestă publicarea.

La data de 20-11-2017 Articolul 52 din Capitolul III a fost modificat de Punctul 43, Articolul I din HOTĂRÂREA nr. 804 din 8 noiembrie 2017, publicată în MONITORUL OFICIAL nr. 907 din 20 noiembrie 2017

Articolul 53

(1) Pe lângă sigilarea fiscală efectuată în condițiile prevăzute la [art. 47-49](#), aparatele de marcat electronice fiscale destinate activității de taximetrie se sigilează și cu:

- a) sigiliul de protecție a cablajului de conectare a aparatului;
- b) sigiliul metrologic aplicat pe taximetru.

(2) Filiala județeană a Biroului Român de Metrologie Legală, prin reprezentantul său autorizat, verifică metrologic taximetru și aplică sigiliul de protecție și sigiliul metrologic după montarea acestuia pe taxi, eliberând buletinul de verificare metrologică.

(3) Unitatea de service acreditată instalează aparatele pe taxi, introduce, testează și verifică programele de lucru necesare și are dreptul să înlăture și să aplice sigiliul de protecție cu ocazia intervențiilor asupra aparatului.

Capitolul IV

Documentele emise cu aparatele de marcat electronice fiscale. Registrul special

Secțiunea 1

Bonul fiscal. Seria fiscală a aparatelor de marcat electronice fiscale

Articolul 54

(1) Bonul fiscal este documentul emis numai de aparatul de marcat electronic fiscal cu ocazia încasării contravalorii livrărilor de bunuri sau prestațiilor de servicii și cuprinde detalierea datelor referitoare la acestea, în funcție de specificul activității desfășurate.

(2) Tipărirea bonului fiscal se efectuează în următoarea structură:

- a) antet;
- b) conținut;
- c) parte finală.

(3) Pe bonurile fiscale emise cu aparatele de marcat electronice fiscale destinate activităților de comercializare a mărfurilor în aeroporturile internaționale se tipărește sintagma «EXPORT».

(4) Bonurile fiscale pot să evidențieze în valută contravaloarea bunurilor livrate și serviciilor prestate clienților de către operatorii economici care realizează activități în conformitate cu prevederile Regulamentului Băncii Naționale a României nr. 4/2005, republicat, cu modificările și completările ulterioare.

La data de 20-11-2017 Articolul 54 din Secțiunea 1, Capitolul IV a fost modificat de Punctul 44, Articolul I din HOTĂRÂREA nr. 804 din 8 noiembrie 2017, publicată în MONITORUL OFICIAL nr. 907 din 20 noiembrie 2017

Articolul 55

Antetul bonului fiscal cuprinde toate datele prevăzute la [art. 33 pct. A lit. b\)](#) și conține minimum 18 caractere pe fiecare rând.

Articolul 56

(1) Conținutul bonului fiscal, cu excepția bonurilor fiscale emise cu aparatele de marcat electronice fiscale destinate activităților de schimb valutar și de taximetrie, cuprinde cel puțin următoarele elemente:

- a) data, ora și minutul emiterii bonului fiscal;
- b) numărul de ordine al acestuia, la nivelul zilei de lucru;
- c) numele sau codul operatorului;
- d) denumirea fiecărui bun livrat sau a serviciului prestat;
- e) prețul sau tariful unitar;
- f) cantitatea;
- g) valoarea pe fiecare operațiune, inclusiv taxa pe valoarea adăugată, cu indicarea cotei acesteia;
- h) valoarea totală a bonului, inclusiv taxa pe valoarea adăugată;
- i) valoarea totală a taxei pe valoarea adăugată pe cote ale acesteia, cu indicarea nivelului de cotă;
- j) valoarea totală a operațiunilor scutite de taxa pe valoarea adăugată, dacă este cazul;
- k) valoarea altor taxe care nu se cuprind în baza de impozitare a taxei pe valoarea adăugată, dacă este cazul;
- l) codul de înregistrare în scopuri de TVA al beneficiarului, pentru aparatele de marcat electronice fiscale definite la art. 3 alin. (2) din ordonanța de urgență;
- m) unitatea de măsură, pentru aparatele de marcat electronice fiscale definite la art. 3 alin. (2) din ordonanța de urgență;
- n) modalitatea de plată, pentru aparatele de marcat electronice fiscale definite la art. 3 alin. (2) din ordonanța de urgență.

(2) În conținutul bonurilor fiscale emise cu aparatele de marcat electronice fiscale destinate activității de schimb valutar se înscriu datele prevăzute la [alin. \(1\) lit. a\)-c\)](#), precum și următoarele date:

- a) datele de identificare a clientului, respectiv numele, prenumele, țara, actul de identitate, rezident, nerezident;
- b) suma încasată de la client;
- c) cursul de schimb valutar;
- d) comisionul practicat și nivelul cotei de taxă pe valoarea adăugată;
- e) suma plătită clientului;
- f) valoarea taxei pe valoarea adăugată, cu indicarea nivelului de cotă a acesteia.

(3) În conținutul bonurilor fiscale emise cu aparatele de marcat electronice fiscale destinate activității de taximetrie se înscriu datele prevăzute la [alin. \(1\) lit. a\)-c\)](#) și [m\)](#), precum și următoarele date, pe fiecare set de tarife folosit:

- a) numărul cursei;
- b) numărul setului de tarife și cota de taxă pe valoarea adăugată;
- c) tariful de pornire;
- d) tariful de distanță (lei/km);
- e) distanța parcursă (km) și valoarea (lei);
- f) tariful de staționare (lei/oră);

g) durata staționării și valoarea, care include și durata de circulație sub viteza de comutare;

h) tariful pentru încărcare/descărcare, dacă este cazul;

i) durata prestației de încărcare/descărcare, dacă este cazul;

j) prețul total al serviciului;

k) valoarea totală a taxei pe valoarea adăugată, cu indicarea nivelului de cotă a acesteia. Dacă în timpul unei călătorii se practică mai multe seturi de tarife, în finalul conținutului bonului fiscal se calculează valoarea totală a călătoriei și valoarea totală a taxei pe valoarea adăugată;

l) durata cursei.

(4) În conținutul bonurilor fiscale emise cu aparatele de marcat electronice fiscale destinate magazinelor situate în aeroporturile internaționale se înscriu datele prevăzute la alin. (1) lit. a)-i), precum și următoarele date:

a) datele de identificare a clientului, respectiv numele, prenumele, tipul și numărul documentului de trecere a frontierei de stat;

b) numărul cursei, în cazul transportului aerian.

(5) În cazul utilizatorilor care nu sunt plătitori de TVA potrivit legii, imediat după înscrierea elementelor prevăzute la alin. (1) lit. h) și i), respectiv la lit. j) și k), dacă este cazul, pe bonul fiscal se tipărește cu majuscule textul «NEPLĂTITOR TVA».

La data de 20-11-2017 Articolul 56 din Secțiunea 1 , Capitolul IV a fost modificat de Punctul 45, Articolul I din HOTĂRÂREA nr. 804 din 8 noiembrie 2017, publicată în MONITORUL OFICIAL nr. 907 din 20 noiembrie 2017

Articolul 57

În partea finală a bonului fiscal se tipăresc centrat cu majuscule «BON FISCAL», seria fiscală a aparatului precedată de logotip, iar, în cazul când acesta operează în cadrul unui sistem informatic, se tipărește și numărul aparatului de marcat electronic fiscal.

La data de 20-11-2017 Articolul 57 din Secțiunea 1 , Capitolul IV a fost modificat de Punctul 46, Articolul I din HOTĂRÂREA nr. 804 din 8 noiembrie 2017, publicată în MONITORUL OFICIAL nr. 907 din 20 noiembrie 2017

Articolul 58

(1) Datele înscrise pe bonul fiscal trebuie să fie lizibile și univoce.

(2) Tipărirea datei se face numai în ordinea următoare: ziua, luna, anul.

(3) Valorile se tipăresc și se afișează cu două zecimale. Valorile interne de calcul cu mai mult de două zecimale vor fi rotunjite la a treia zecimală. Dacă a treia zecimală are valoarea egală sau mai mare de 5, va majora zecimala a doua cu o unitate, în caz contrar zecimala a doua rămâne nemodificată.

La data de 20-11-2017 Alineatul (3) din Articolul 58 , Secțiunea 1 , Capitolul IV a fost modificat de Punctul 47, Articolul I din HOTĂRÂREA nr. 804 din 8 noiembrie 2017, publicată în MONITORUL OFICIAL nr. 907 din 20 noiembrie 2017

Articolul 59

(1) Logotipul și seria fiscală servesc la identificarea fiscală a fiecărui aparat de marcat electronic fiscal.

(2) Logotipul este asocierea stilizată într-un singur semn grafic a literelor R și L, realizată respectându-se raportul dimensional redat în anexa nr. 4.

(3) Seria fiscală a aparatului de marcat electronic fiscal definit la art. 3 alin. (1) din ordonanța de urgență este formată, după caz, din unul sau două caractere alfabetice, precum și din 10 caractere numerice. Caracterele alfabetice ale seriei fiscale reprezintă denumirea prescurtată a municipiului București, respectiv a județului unde se instalează aparatul de marcat electronic fiscal. Primele 4 caractere numerice din seria fiscală a aparatului reprezintă numărul avizului/autorizației de distribuție a aparatelor de marcat electronice fiscale. Următoarele 6 caractere reprezintă numărul de ordine din Registrul de evidență a aparatelor de marcat electronice fiscale instalate în județ sau în municipiul București.

(4) Seria fiscală a aparatului de marcat electronic fiscal definit la art. 3 alin. (2) din ordonanța de urgență este unică și se atribuie din registrul național de evidență a aparatelor de marcat electronice fiscale instalate în județe și în sectoarele municipiului București, după caz, denumit în continuare registru. Seria fiscală este formată din 10 caractere care reprezintă numărul unic de identificare a aparatului de marcat electronic fiscal.

(5) Registrul este întocmit în formă electronică și este gestionat informatic de către Agenția Națională de Administrare Fiscală.

La data de 20-11-2017 Articolul 59 din Secțiunea 1 , Capitolul IV a fost modificat de Punctul 48, Articolul I din HOTĂRÂREA nr. 804 din 8 noiembrie 2017, publicată în MONITORUL OFICIAL nr. 907 din 20 noiembrie 2017

Articolul 60

(1) Direcțiile generale regionale ale finanțelor publice gestionează Registrul de evidență a aparatelor de marcat electronice fiscale instalate în județ sau în municipiul București, pentru aparatele de marcat electronice fiscale definite la art. 3 alin. (1) din ordonanța de urgență, conform modelului prezentat în anexa nr. 5.

(2) Prin excepție de la prevederile [alin. \(1\)](#), pentru contribuabilii mari care instalează aparate de marcat electronice fiscale pe raza municipiului București și a județului Ilfov, Registrul de evidență a aparatelor de marcat electronice fiscale este gestionat de către Direcția generală de administrare a marilor contribuabili.

(3) Utilizatorii aparatelor de marcat electronice fiscale definite la art. 3 alin. (1) din ordonanța de urgență solicită direcției generale regionale a finanțelor publice, iar, în cazul contribuabililor prevăzuți la [alin. \(2\)](#), Direcției generale de administrare a marilor contribuabili, în a cărei rază se va instala aparatul, pe bază de cerere, conform modelului prezentat în anexa nr. 6, atribuirea numărului de ordine din registrul prevăzut la [alin. \(1\)](#).

(4) Direcțiile generale regionale ale finanțelor publice sau Direcția generală de administrare a marilor contribuabili, după caz, au obligația ca, în termen de 2 zile de la data primirii cererii prevăzute la [alin. \(3\)](#), să comunice utilizatorului numărul de ordine atribuit pentru fiecare aparat.

(5) Utilizatorii aparatelor de marcat electronice fiscale definite la art. 3 alin. (1) din ordonanța de urgență, care desfășoară activități cu caracter ambulant, solicită atribuirea numărului de ordine direcției generale regionale a finanțelor publice, în a cărei rază își au sediul social/domiciliul.

La data de 20-11-2017 Articolul 60 din Secțiunea 1 , Capitolul IV a fost modificat de Punctul 49, Articolul I din HOTĂRÂREA nr. 804 din 8 noiembrie 2017, publicată în MONITORUL OFICIAL nr. 907 din 20 noiembrie 2017

Articolul 60¹

(1) Producătorul/Persoana juridică română care achiziționează din statele membre ale Uniunii Europene/ Importatorul/Distribuitorul autorizat al aparatelor de marcat electronice fiscale definite la art. 3 alin. (2) din ordonanța de urgență se înscrie în registru cu datele sale de identificare, inclusiv cu datele privind propriul certificat digital calificat.

(2) Producătorul/Persoana juridică română care achiziționează din statele membre ale Uniunii Europene/ Importatorul/Distribuitorul autorizat al aparatelor de marcat electronice fiscale prevăzute la [alin. \(1\)](#) înregistrează în registru fiecare aparat de marcat produs/importat/achiziționat din statele membre ale Uniunii Europene, indicând elementele de identificare ale acestuia, date care permit localizarea aparatului de marcat, precum și date despre certificatul digital instalat pe respectivul aparat de marcat electronic fiscal. Se înregistrează în registru și aparatele de marcat electronice fiscale adaptate pentru a corespunde prevederilor art. 3 alin. (2) din ordonanța de urgență și care au obținut avizul tehnic favorabil prevăzut la [art. 78 alin. \(1\) lit. b\)](#)

(3) La înregistrarea aparatului de marcat electronic fiscal, registrul alocă aleatoriu un număr unic de identificare a aparatului de marcat electronic fiscal, format din 10 cifre. Numărului i se asociază istoricul aparatului de marcat electronic fiscal și nu poate fi anulat/șters/relocat.

(4) În cazul aparatelor de marcat electronice fiscale prevăzute la [alin. \(1\)](#) atribuirea seriei fiscale, fiscalizarea, precum și toate celelalte operațiuni prevăzute de prezentele norme metodologice desfășurate în legătură cu aparatele de marcat sunt înregistrate în conformitate cu procedura aprobată prin ordin al președintelui Agenției Naționale de Administrare Fiscală, potrivit dispozițiilor art. 3¹ alin. (2) din ordonanța de urgență.

La data de 20-11-2017 Secțiunea 1 din Capitolul IV a fost completată de Punctul 50, Articolul I din HOTĂRÂREA nr. 804 din 8 noiembrie 2017, publicată în MONITORUL OFICIAL nr. 907 din 20 noiembrie 2017

Articolul 61

(1) Cererea de atribuire a numărului de ordine din registrul prevăzut la [art. 60 alin. \(1\)](#) va fi însoțită de următoarele documente:

a) copia facturii și a documentului de plată care atestă achiziționarea aparatului de marcat electronic fiscal, copia contractului de vânzare-cumpărare cu plata în rate sau, după caz, copia contractului de leasing financiar încheiat cu clauză expresă privind asumarea obligației părților că la expirarea contractului de leasing se transferă utilizatorului dreptul de proprietate asupra aparatului;

b) copia procesului-verbal de sigilare a memoriei fiscale și a aparatului de marcat electronic fiscal;

c) declarația pe propria răspundere a utilizatorului privind adresa de la locul unde va fi instalat aparatul de marcat electronic fiscal sau, după caz, declarația privind desfășurarea activității în regim ambulant ori în regim de taxi, însoțită de certificatul constatator eliberat de oficiul registrului comerțului, privind deschiderea punctului de lucru;

d) declarația pe propria răspundere a utilizatorului privind numărul de înmatriculare al autovehiculului pe care se va instala aparatul de marcat electronic fiscal, însoțită de copia autorizației taxi, în cazul activității de taximetrie.

(2) Direcțiile generale regionale ale finanțelor publice sau Direcția generală de administrare a marilor contribuabili, după caz, pot solicita utilizatorilor aparatelor de marcat electronice fiscale și alte documente necesare verificării modului de îndeplinire a condițiilor pentru atribuirea numărului de ordine din Registrul de evidență a aparatelor de marcat electronice fiscale instalate în județ sau în municipiul București.

La data de 20-11-2017 Articolul 61 din Secțiunea 1 , Capitolul IV a fost modificat de Punctul 51, Articolul I din HOTĂRÂREA nr. 804 din 8 noiembrie 2017, publicată în MONITORUL OFICIAL nr. 907 din 20 noiembrie 2017

Articolul 62

(1) În cazul încetării activităților de livrări de bunuri cu amănuntul și prestări de servicii direct către populație, utilizatorii aparatelor de marcat electronice fiscale definite la art. 3 alin. (1) din ordonanța de urgență vor solicita în scris organului fiscal care a atribuit numărul de ordine anularea acestuia, anexând la cerere documente probatoare ale motivelor încetării activității, respectiv închiderea punctului de lucru, înstrăinarea aparatului, lichidarea, dizolvarea, fuziunea, divizarea societății sau altele, după caz. Utilizatorii aflați în această situație sunt obligați să arhiveze memoria fiscală pe perioada prevăzută de lege.

(2) Conform prevederilor alin. (1) se va proceda și în cazul transferării unui aparat de marcat electronic fiscal instalat de la un punct de lucru la altul situat în județe diferite, ambele puncte de lucru aparținând aceluiași utilizator. Pentru instalarea aparatului în cauză se urmează procedura prevăzută de prezentele norme metodologice.

(3) Prevederile alin. (1), cu excepția celei referitoare la arhivarea memoriei, sunt aplicabile și în cazul pierderii, furtului sau distrugerii aparatului de marcat electronic fiscal instalat.

(4) Prevederile alin. (1) nu sunt aplicabile utilizatorilor aflați în inactivitate temporară anunțată organelor fiscale, potrivit legii.

(5) În cazul transferării unui aparat de marcat electronic fiscal de la un punct de lucru la altul, ambele situate în același județ sau în municipiul București, utilizatorii aparatelor de marcat electronice fiscale prevăzute la art. 3 alin. (1) din ordonanța de urgență notifică organului fiscal competent, înainte de începerea activității la noul punct de lucru, schimbarea adresei de la locul de instalare a aparatului și procedează la citirea, înlocuirea și păstrarea memoriei fiscale, la fiscalizarea și sigilarea memoriei înlocuite și a aparatului, precum și la depunerea declarației de instalare, potrivit prevederilor prezentelor norme metodologice, utilizându-se același număr de ordine atribuit inițial din Registrul de evidență a aparatelor de marcat electronice fiscale instalate.

La data de 20-11-2017 Articolul 62 din Secțiunea 1 , Capitolul IV a fost modificat de Punctul 52, Articolul I din HOTĂRÂREA nr. 804 din 8 noiembrie 2017, publicată în MONITORUL OFICIAL nr. 907 din 20 noiembrie 2017

Secțiunea a 2-a

Rola-jurnal

Articolul 63

(1) Rola-jurnal este documentul de control pe care se înscriu toate datele din bonurile fiscale, în cazul aparatelor de marcat electronice fiscale definite la art. 3 alin. (1) din ordonanța de urgență.

(2) Jurnalul electronic al aparatelor de marcat electronice fiscale definite la art. 3 alin. (2) din ordonanța de urgență este documentul de control pe care se înscriu toate datele din bonurile fiscale, precum și toate operațiunile din regimul de înregistrare și raportul fiscal de închidere zilnică.

(3) Atunci când aparatul de marcat electronic fiscal este echipat cu un dispozitiv dublu de imprimare, rola-jurnal se tipărește concomitent cu rola-client.

(4) Aparatele de marcat electronice fiscale definite la art. 3 alin. (1) din ordonanța de urgență echipate cu dispozitiv simplu de imprimare asigură tipărirea rolei-jurnal cu ajutorul jurnalului electronic înscris într-o memorie electronică tip EEPROM sau FLASH, care asigură stocarea a cel puțin 100 de bonuri fiscale, iar aparatele de marcat electronice fiscale definite la art. 3 alin. (2) din ordonanța de urgență asigură înscrierea rolei-jurnal într-o memorie electronică FLASH electroindependentă care asigură memorarea a cel puțin 180 de zile lucrătoare. Conținutul jurnalului electronic nu trebuie să fie afectat de evenimentul RESET de ștergere a memoriei RAM de date.

(5) Jurnalul electronic trebuie să conțină:

- a) antetul bonului fiscal;
- b) conținutul bonurilor fiscale emise;
- c) partea finală a bonului fiscal cu mențiunea «BON NEFISCAL» și fără logotip.

(6) Pentru aparatele de marcat electronice fiscale definite la art. 3 alin. (1) din ordonanța de urgență, datele înscrise pe rola-jurnal trebuie să se mențină lizibile pe perioada de arhivare prevăzută de ordonanța de urgență.

(7) Jurnalul electronic al aparatelor de marcat electronice fiscale definite la art. 3 alin. (2) din ordonanța de urgență înregistrează cronologic fiecare zi de lucru în câte un fișier de tip text, fără elemente grafice sau caractere de control și formatare, denumit în continuare fișier jurnal electronic, cu următoarele caracteristici:

- a) fișierul jurnal electronic este prevăzut cu elemente de securizare ce vor fi înscrise în partea finală a fișierului după raportul fiscal de închidere zilnică și care se obțin din codificarea datelor conținute de acesta cu ajutorul algoritmului SHA-2, implementat fără echivoc de modulul fiscal propriu al aparatului de marcat electronic fiscal, sub formă de valoare SHA-2;

- b) deschiderea unui fișier jurnal electronic din jurnalul electronic, precum și inițializarea parametrilor utilizați de algoritmul SHA-2 se realizează la prima operație de tipărire ce are loc după ultimul raport Z efectuat;
- c) în regimul de înregistrare a unei zile de lucru liniile ce se tipăresc pe rola-client se înregistrează în fișierul jurnal electronic și se codifică cu ajutorul algoritmului SHA-2;
- d) închiderea unui fișier jurnal electronic are loc numai după verificarea corectitudinii înscrierii valorii finale SHA-2 în memoria fiscală;
- e) fișierul jurnal electronic se va închide automat de către modulul fiscal atunci când la comanda de deschidere a unui bon fiscal au mai rămas cel puțin 500 de linii de înregistrare asigurând înscrierea raportului fiscal zilnic și a amprentei valorii SHA-2. În ultimul raport Z se va înscrie «Jurnal electronic plin»;
- f) după umplerea dispozitivului de memorare a jurnalului electronic o nouă zi de lucru se va putea deschide numai după înlocuirea dispozitivului de memorare a jurnalului electronic cu unul gol și inițializarea acestuia;
- g) pentru memorarea temporară a datelor și a amprentelor valorilor SHA-2 trebuie folosită o unitate de memorie nonvolatilă (NVRAM), inclusă în mod exclusiv în modulul fiscal și al cărui conținut să nu fie afectat de evenimentul de RESET RAM.

La data de 20-11-2017 Articolul 63 din Secțiunea a 2-a , Capitolul IV a fost modificat de Punctul 53, Articolul I din HOTĂRÂREA nr. 804 din 8 noiembrie 2017, publicată în MONITORUL OFICIAL nr. 907 din 20 noiembrie 2017

Secțiunea a 3-a

Raportul Z. Registrul special

Articolul 64

(1) Raportul Z este documentul de finalizare a gestiunii pe termen scurt, respectiv zi de lucru, care conține în mod detaliat date ce se vor înregistra în memoria fiscală ca date de sinteză pe termen lung, odată cu emiterea acestui raport. Comanda de închidere zilnică a totalizatoarelor zilnice cu caracter fiscal este unică și obligatorie.

(2) În raportul Z, cu excepția celui emis cu aparatele de marcat electronice fiscale destinate activităților de schimb valutar și de taximetrie, se înscriu următoarele date:

- a) antetul bonului fiscal;
 - b) numărul de ordine al raportului Z, care va fi numai crescător și care se înregistrează în contorul Z;
 - c) data emiterii raportului Z, respectiv ora, ziua, luna și anul;
 - d) numărul avariilor care determină ștergerea memoriei RAM și ora producerii acestora. În cazul ștergerii memoriei RAM la aparatele de marcat electronice fiscale definite la art. 3 alin. (1) din ordonanța de urgență utilizatorul are obligația de a reintroduce datele înscrise pe rola-jurnal privind operațiunile efectuate de la ultima închidere zilnică până în momentul ștergerii memoriei RAM. La aparatele de marcat electronice fiscale definite la art. 3 alin. (1) din ordonanța de urgență echipate cu dispozitiv simplu de imprimare unde nu este posibilă reintroducerea datelor conținute în rola-jurnal, precum și la aparatele de marcat electronice fiscale definite la art. 3 alin. (2) din ordonanța de urgență, datele de sinteză la nivel de zi trebuie recalculate automat din conținutul jurnalului electronic;
 - e) numărul bonurilor fiscale emise în ziua raportată, iar, în cazul aparatelor de marcat electronice fiscale definite la art. 3 alin. (2) din ordonanța de urgență, și numărul bonurilor fiscale care conțin codul de înregistrare fiscală în scopuri de TVA al beneficiarului;
 - f) logotipul și seria fiscală ale aparatului;
 - g) valoarea totală zilnică a operațiunilor și totalul taxei pe valoarea adăugată;
 - h) valoarea totală zilnică a operațiunilor și taxa pe valoarea adăugată defalcată pe cote ale acesteia, cu indicarea nivelului de cotă;
 - i) valoarea totală zilnică a operațiunilor scutite de taxa pe valoarea adăugată;
 - j) valoarea altor taxe care nu se cuprind în baza de impozitare a taxei pe valoarea adăugată;
 - k) valoarea totală zilnică a operațiunilor și totalul taxei pe valoarea adăugată rezultată din totalul bonurilor fiscale emise, precum și valoarea totală zilnică a operațiunilor și totalul taxei pe valoarea adăugată rezultată din totalul bonurilor fiscale care conțin codul de înregistrare fiscală în scopuri de TVA al beneficiarului în cazul aparatelor de marcat electronice fiscale definite la art. 3 alin. (2) din ordonanța de urgență;
 - l) numărul dispozitivului de memorare a jurnalului electronic, data și ora de activare, precum și valoarea SHA-2 a fișierului electronic securizat, pentru aparatele de marcat electronice fiscale definite la art. 3 alin. (2) din ordonanța de urgență.
- (3) În cazul aparatelor de marcat electronice fiscale destinate activităților de taximetrie, în raportul Z se înscriu datele prevăzute la alin. (2) lit. a)-f), k) și l), precum și următoarele date:
- a) pentru fiecare set de tarif, totalurile pe fiecare tarif, distanța și totalul sumei plătite de client;
 - b) numărul fiecărei curse efectuate;
 - c) parcursul total, în km;

- d) parcursul total zilnic cu călători, în km;
- e) valoarea totală zilnică încasată;
- f) valoarea totală zilnică a taxei pe valoarea adăugată.

(4) În cazul aparatelor de marcat electronice fiscale destinate activităților de schimb valutar, în raportul Z se înscriu datele prevăzute la [alin. \(2\) lit. a\)-f\)](#), precum și următoarele date:

- a) numărul bonurilor fiscale emise pentru operațiunile de cumpărare, vânzare, anulare;
- b) totalul zilnic al sumelor încasate din cumpărare de valută cu comision inclus;
- c) totalul zilnic al sumelor încasate din vânzare de valută cu comision inclus;
- d) totalul comisionului încasat din cumpărare și vânzare de valută, precum și cota de taxă pe valoarea adăugată;
- e) totalul taxei pe valoarea adăugată;
- f) totalul zilnic al sumelor încasate din cumpărare de valută fără comision inclus;
- g) totalul zilnic al sumelor încasate din vânzare de valută fără comision inclus.

(5) În raportul fiscal de închidere zilnică se vor înregistra numărul și suma totală rezultată în urma operațiilor de reducere, majorare, anulare, efectuate în timpul tipăririi bonurilor fiscale, sumele de serviciu, precum și sumele rezultate pentru fiecare tip de mijloc de plată utilizat de aparat, cu excepția activității de taximetrie.

(6) Dacă pe parcursul unei zile au activat pe autovehiculul-taxi în schimburi mai mulți taximetriști, elementele prevăzute la [alin. \(3\) lit. b\)-e\)](#) se înscriu în raportul Z și pentru fiecare taximetrist.

La data de 20-11-2017 Articolul 64 din Secțiunea a 3-a , Capitolul IV a fost modificat de Punctul 54, Articolul I din HOTĂRÂREA nr. 804 din 8 noiembrie 2017, publicată în MONITORUL OFICIAL nr. 907 din 20 noiembrie 2017

Articolul 65

(1) Utilizatorii sunt obligați să asigure arhivarea și păstrarea registrului special prevăzut la [art. 6 alin. \(2\)](#) pe o perioadă de 10 ani, iar raportul Z pe o perioadă de 5 ani.

(2) Datele înscrise în documentele menționate la [alin. \(1\)](#) trebuie să rămână lizibile pe perioada de păstrare, utilizându-se consumabile care au garantată perioada de păstrare impusă.

(3) Registrul special și raportul Z reprezintă documentele pe baza cărora se înregistrează veniturile din activitatea de comerț cu amănuntul și prestări de servicii direct către populație în evidența contabilă a utilizatorului, cu excepțiile prevăzute de lege.

Capitolul V Înlocuirea memoriei fiscale

Articolul 66

(1) În momentul constatării defectării sau umplerii memoriei fiscale, precum și în alte cazuri care necesită înlocuirea memoriei, utilizatorul este obligat să notifice distribuitorul autorizat și/sau unitatea de service acreditată, după caz.

(2) Înlocuirea, sigilarea și activarea memoriei fiscale se efectuează la locul de instalare a aparatului de către tehnicianul de service.

(3) Operațiunea de înlocuire a memoriei fiscale trebuie să fie înregistrată în cartea de intervenții și în dosarul de asistență tehnică al aparatului de către tehnicianul de service.

(4) De asemenea, în situația înlocuirii aparatului de marcat electronic fiscal în perioada de garanție, memoria fiscală se păstrează de către utilizator, iar aparatul nou se instalează în termen de maximum 15 zile de la data înlocuirii celui defect.

(5) Pentru operațiunile efectuate în perioada de înlocuire a memoriei fiscale ori a aparatului, utilizatorii aplică prevederile [art. 6 alin. \(2\)](#) și ale [art. 7](#).

(6) Memoria fiscală și dispozitivul de memorare a jurnalului electronic înlocuite se păstrează de către utilizator pe perioada de arhivare prevăzută de lege, în plicuri sigilate pe care aplică o etichetă cuprinzând datele de identificare ale utilizatorului, precum și intervalul de utilizare a acestora.

La data de 20-11-2017 Articolul 66 din Capitolul V a fost modificat de Punctul 55, Articolul I din HOTĂRÂREA nr. 804 din 8 noiembrie 2017, publicată în MONITORUL OFICIAL nr. 907 din 20 noiembrie 2017

Articolul 67

(1) La înlocuirea memoriei fiscale datele înregistrate pe întreaga perioadă de funcționare, începând cu operația de fiscalizare a memoriei fiscale, pentru aparatele de marcat electronice fiscale definite la art. 3 alin. (1) din ordonanța de urgență, vor fi tipărite, iar pentru aparatele de marcat electronice fiscale definite la art. 3 alin. (2)

din ordonanța de urgență vor fi înregistrate la nivel de an, lună, zi pe un suport electronic și păstrate la utilizator. Pe suportul electronic se vor înscrie și toate jurnalele electronice ce au fost inițializate pe perioada de funcționare a memoriei fiscale înlocuite.

(2) Atunci când natura defecțiunii nu permite citirea memoriei fiscale sau a oricărui jurnal electronic, în cazul aparatelor de marcat electronice fiscale definite la art. 3 alin. (2) din ordonanța de urgență, cu aparatul de marcat electronic fiscal, distribuitorii autorizați sunt obligați ca, în maximum 7 zile de la înlocuirea memoriei fiscale, să asigure citirea acestora prin mijloace proprii.

(3) În cazul și în intervalul de timp prevăzute la [alin. \(2\)](#) utilizatorii sunt obligați să îndeplinească cerințele menționate la [alin. \(1\)](#).

(4) În cazul în care natura defecțiunii nu permite distribuitorului autorizat citirea prin mijloace proprii a memoriei fiscale a aparatelor de marcat electronice fiscale definite la art. 3 alin. (1) din ordonanța de urgență, acesta notifică în scris, prin poșta electronică sau fax, organul fiscal competent, în termen de 24 de ore de la efectuarea intervenției. În situația în care natura defecțiunii nu permite distribuitorului autorizat citirea prin mijloace proprii a memoriei fiscale sau a jurnalului electronic al aparatelor de marcat electronice fiscale definite la art. 3 alin. (2) din ordonanța de urgență, acesta înregistrează informația în registru în termen de maximum 2 zile lucrătoare de la efectuarea intervenției.

La data de 20-11-2017 Articolul 67 din Capitolul V a fost modificat de Punctul 56, Articolul I din HOTĂRÂREA nr. 804 din 8 noiembrie 2017, publicată în MONITORUL OFICIAL nr. 907 din 20 noiembrie 2017

Articolul 68

(1) Memoria fiscală înlocuită, rola/suportul electronic pe care sunt înregistrate datele din aceasta se păstrează de către utilizator, acest fapt fiind consemnat într-un proces-verbal. În procesul-verbal se consemnează datele necesare identificării utilizatorului și a aparatului de marcat electronic fiscal, precum și motivul înlocuirii memoriei, respectiv umplere, defectare sau altele, după caz.

(2) Procesul-verbal prevăzut la [alin. \(1\)](#) se întocmește în 4 exemplare de către utilizatorii aparatelor de marcat electronice fiscale definite la art. 3 alin. (1) din ordonanța de urgență, respectiv în 3 exemplare de către utilizatorii aparatelor de marcat electronice fiscale definite la art. 3 alin. (2) din ordonanța de urgență și se semnează de către utilizator și de către tehnicianul de service.

(3) Un exemplar al procesului-verbal revine utilizatorului, iar două exemplare vor fi preluate de către tehnicianul de service, dintre care unul se transmite distribuitorului autorizat prin grija unității de service acreditate. Utilizatorii aparatelor de marcat electronice fiscale definite la art. 3 alin. (1) din ordonanța de urgență transmit cel de-al patrulea exemplar al procesului-verbal organului fiscal competent.

(4) În cazul aparatelor de marcat electronice fiscale definite la art. 3 alin. (1) din ordonanța de urgență, procesul-verbal se păstrează o perioadă de 10 ani la organul fiscal competent, iar, în cazul aparatelor de marcat electronice fiscale definite la art. 3 alin. (2) din ordonanța de urgență, acesta se păstrează o perioadă de 10 ani la utilizator.

La data de 20-11-2017 Articolul 68 din Capitolul V a fost modificat de Punctul 57, Articolul I din HOTĂRÂREA nr. 804 din 8 noiembrie 2017, publicată în MONITORUL OFICIAL nr. 907 din 20 noiembrie 2017

Articolul 69

Abrogat.

La data de 20-11-2017 Articolul 69 din Capitolul V a fost abrogat de Punctul 58, Articolul I din HOTĂRÂREA nr. 804 din 8 noiembrie 2017, publicată în MONITORUL OFICIAL nr. 907 din 20 noiembrie 2017

Articolul 70

Dispozițiile privind citirea și păstrarea memoriei fiscale și a dispozitivului de memorare a jurnalului electronic, după caz, prevăzute de ordonanța de urgență și de prezentele norme metodologice, se aplică și în situațiile în care aparatele de marcat electronice fiscale urmează a fi înstrăinate, confiscate potrivit legii sau preluate spre valorificare de instituțiile de credit, respectiv de instituțiile financiare nebancale, ca urmare a neachitării împrumutului contractat pentru achiziționarea acestor aparate, precum și în cazul încetării activității utilizatorului.

La data de 20-11-2017 Articolul 70 din Capitolul V a fost modificat de Punctul 59, Articolul I din HOTĂRÂREA nr. 804 din 8 noiembrie 2017, publicată în MONITORUL OFICIAL nr. 907 din 20 noiembrie 2017

Articolul 71

Abrogat.

La data de 20-11-2017 Articolul 71 din Capitolul V a fost abrogat de Punctul 60, Articolul I din HOTĂRÂREA nr. 804 din 8 noiembrie 2017, publicată în MONITORUL OFICIAL nr. 907 din 20 noiembrie 2017

Capitolul VI

Consumabilele și piesele de schimb destinate aparatelor de marcat electronice fiscale

Articolul 72

(1) Utilizatorii pot achiziționa consumabile destinate aparatelor de marcat electronice fiscale de la orice operator economic producător, importator sau comerciant de astfel de consumabile, numai cu condiția respectării prevederilor art. 4 alin. (12) lit. a)-d) din ordonanța de urgență.

(2) Unitățile de service acreditate pot achiziționa piese de schimb și subansambluri destinate aparatelor de marcat electronice fiscale numai de la distribuitorii autorizați și unitățile acreditate pentru comercializare din rețeaua acestora.

La data de 20-11-2017 Articolul 72 din Capitolul VI a fost modificat de Punctul 61, Articolul I din HOTĂRÂREA nr. 804 din 8 noiembrie 2017, publicată în MONITORUL OFICIAL nr. 907 din 20 noiembrie 2017

Capitolul VII

Abrogat.

La data de 20-11-2017 Capitolul VII a fost abrogat de Punctul 62, Articolul I din HOTĂRÂREA nr. 804 din 8 noiembrie 2017, publicată în MONITORUL OFICIAL nr. 907 din 20 noiembrie 2017

Articolul 73

Abrogat.

La data de 20-11-2017 Articolul 73 din Capitolul VII a fost abrogat de Punctul 62, Articolul I din HOTĂRÂREA nr. 804 din 8 noiembrie 2017, publicată în MONITORUL OFICIAL nr. 907 din 20 noiembrie 2017

Capitolul VIII

Autorizarea distribuitorilor de aparate de marcat electronice fiscale

La data de 20-11-2017 Titlul Capitolului VIII a fost modificat de Punctul 63, Articolul I din HOTĂRÂREA nr. 804 din 8 noiembrie 2017, publicată în MONITORUL OFICIAL nr. 907 din 20 noiembrie 2017

Articolul 74

Componența comisiei prevăzută la [art. 5 alin. \(1\)](#) din ordonanța de urgență se stabilește prin ordin al ministrului finanțelor publice.

La data de 12-02-2014 Art. 74 a fost modificat de art. unic din HOTĂRÂREA nr. 73 din 5 februarie 2014, publicată în MONITORUL OFICIAL nr. 108 din 12 februarie 2014.

Articolul 75

(1) Atribuțiile comisiei prevăzute la art. 5 alin. (1) din ordonanța de urgență sunt următoarele:

- a) analizează propunerile din notele de prezentare puse la dispoziție de secretariatul comisiei din cadrul direcției de specialitate;
- b) aprobă emiterea autorizației de distribuție a aparatelor de marcat electronice fiscale;
- c) aprobă retragerea dreptului de distribuție și comercializare a aparatelor, obținut în baza avizelor/autorizațiilor de distribuție a aparatelor de marcat electronice fiscale, distribuitorilor autorizați care nu respectă condițiile care au stat la baza acordării acestor avize/autorizații;
- d) aprobă înregistrarea unităților pe care distribuitorul autorizat le-a acreditat pentru comercializare și/sau service;
- e) aprobă anularea înregistrării unităților de comercializare și/sau service ale căror contracte cu distribuitorul autorizat au fost reziliate.

(2) În toate cazurile prevăzute la [alin. \(1\)](#), notele de prezentare se întocmesc de secretariatul comisiei în urma analizării documentației depuse de operatorii economici și conțin propuneri motivate de soluționare.

(3) Notele de prezentare întocmite de secretariatul comisiei se prezintă în plenum comisiei de către președintele sau vicepreședintele acesteia, după caz. În cazul în care din analiza notelor de prezentare reies elemente care sunt de natură a nu permite luarea unei decizii, membrii comisiei solicită secretariatului refacerea notei. Membrii comisiei nu au competența de a analiza documentația care stă la baza întocmirii notelor de prezentare.

(4) Procedurile de lucru ale comisiei prevăzute la art. 5 alin. (1) din ordonanța de urgență se stabilesc prin ordin al ministrului finanțelor publice.

La data de 20-11-2017 Articolul 75 din Capitolul VIII a fost modificat de Punctul 64, Articolul I din HOTĂRÂREA nr. 804 din 8 noiembrie 2017, publicată în MONITORUL OFICIAL nr. 907 din 20 noiembrie 2017

Articolul 76

Membrii comisiei au următoarele atribuții și competențe:

A. președintele comisiei:

- a) coordonează activitatea comisiei;
- b) reprezintă comisia în relațiile cu terții;
- c) semnează autorizațiile eliberate de comisie, pe baza proceselor-verbale încheiate în ședințele de lucru, alte acte emise de comisie, precum și circularele emise de Ministerul Finanțelor Publice în vederea aplicării deciziilor comisiei;

- d) propune ordinea de zi a ședinței de lucru și temele de lucru ale comisiei între ședințe;
- e) se pronunță prin vot asupra problemelor în legătură cu care comisia trebuie să ia hotărâri;
 - B. vicepreședintele comisiei îl suplinește pe președinte și îi preia atribuțiile în lipsa acestuia;
 - C. membrii:
 - a) participă la dezbaterile din cadrul ședințelor de lucru;
 - b) se pronunță prin vot asupra problemelor în legătură cu care comisia trebuie să ia hotărâri.

La data de 20-11-2017 Articolul 76 din Capitolul VIII a fost modificat de Punctul 65, Articolul I din HOTĂRÂREA nr. 804 din 8 noiembrie 2017, publicată în MONITORUL OFICIAL nr. 907 din 20 noiembrie 2017

Articolul 77

- (1) Comisia se întrunește la sediul Ministerului Finanțelor Publice lunar sau ori de câte ori este necesar, la solicitarea președintelui acesteia.
- (2) Hotărârile comisiei se iau cu votul majorității simple din numărul total al membrilor comisiei, în ședințele de lucru, la care este obligatorie prezența președintelui sau a vicepreședintelui.
La data de 20-11-2017 Alineatul (2) din Articolul 77, Capitolul VIII a fost modificat de Punctul 66, Articolul I din HOTĂRÂREA nr. 804 din 8 noiembrie 2017, publicată în MONITORUL OFICIAL nr. 907 din 20 noiembrie 2017
- (3) În cadrul fiecărei ședințe de lucru se încheie un proces-verbal, semnat de toți membrii prezenți ai comisiei, în care se consemnează dezbaterile și deciziile adoptate.

Capitolul IX

Avizul privind distribuția aparatelor de marcat electronice fiscale

Articolul 78

- (1) Pot solicita eliberarea autorizației de distribuție a aparatelor de marcat electronice fiscale operatorii economici care îndeplinesc următoarele condiții:
 - a) dețin avizul tehnic favorabil privind caracteristicile tehnice ale modelului aparatului de marcat electronic fiscal prevăzut în anexa nr. 9, eliberat de Institutul Național de Cercetare-Dezvoltare în Informatică - ICI București pentru aparatele de marcat electronice fiscale definite la art. 3 alin. (1) din ordonanța de urgență;
 - b) dețin avizul tehnic favorabil privind caracteristicile tehnice ale modelului aparatului de marcat electronic fiscal, eliberat de instituția publică/instituția de drept public, desemnată prin ordin al ministrului comunicațiilor și pentru societatea informațională, pentru aparatele de marcat electronice fiscale definite la art. 3 alin. (2) din ordonanța de urgență;
 - c) au prevăzută în obiectul lor de activitate comercializarea cu ridicata și cu amănuntul a calculatoarelor, echipamentelor periferice și software-ului - cod CAEN 4651/4652 și 4741/4742;
 - d) nu înregistrează obligații fiscale restante de natura celor administrate de către Agenția Națională de Administrare Fiscală, în sensul art. 157 din Legea nr. 207/2015 privind Codul de procedură fiscală, cu modificările și completările ulterioare, condiție care trebuie îndeplinită și de către operatorii economici propuși ca unități acreditate pentru comercializare și/sau service;
 - e) asigură pentru aparatele de marcat electronice fiscale comercializate asistență tehnică și întreținerea aparatelor prin cel puțin două unități acreditate pentru service;
 - f) asigură piesele de schimb pentru perioada de garanție și postgaranție pe perioada normală de funcționare a aparatelor de marcat electronice fiscale, conform Legii nr. 15/1994 privind amortizarea capitalului imobilizat în active corporale și necorporale, republicată, cu modificările și completările ulterioare;
 - g) acreditează unitățile de comercializare și/sau service pe bază de contracte.
- (2) Pe lângă condițiile prevăzute la alin. (1), operatorii economici care solicită eliberarea autorizației de distribuție a aparatelor de marcat electronice fiscale destinate activității de taximetrie trebuie să aibă cel puțin o unitate acreditată pentru comercializare.
- (3) Operatorii economici care solicită autorizație de distribuție a aparatelor de marcat electronice fiscale nu pot fi autorizați în situația în care aceștia/administratorul/directorul economic și/sau financiar înregistrează fapte în cazierul fiscal.
- (4) Condiția prevăzută la alin. (1) lit. c) referitoare la comercializarea cu amănuntul a aparatelor de marcat electronice fiscale este obligatorie și în cazul unităților acreditate pentru comercializare.

La data de 20-11-2017 Articolul 78 din Capitolul IX a fost modificat de Punctul 67, Articolul I din HOTĂRÂREA nr. 804 din 8 noiembrie 2017, publicată în MONITORUL OFICIAL nr. 907 din 20 noiembrie 2017

Articolul 79

Operatorii economici care solicită emiterea avizului tehnic prevăzut la art. 78 alin. (1) lit. a) trebuie să depună la Institutul Național de Cercetare-Dezvoltare în Informatică - ICI București următoarele:

- a) cererea prin care solicită eliberarea avizului tehnic;

- b) un aparat, ca model de referință, pentru efectuarea testelor și o memorie fiscală goală, accesibilă;
- c) manualele de utilizare, programare și documentația de service, în original, precum și manualul de utilizare în limba română, pentru aparatele de marcat electronice fiscale provenite din afara țării;
- d) rapoartele de testare privind rezistența la condițiile de mediu, obținute de producător la certificarea aparatului de marcat electronic fiscal, traduse în limba română, în cazul celor provenite din afara țării;
- e) copia certificatului de conformitate examinare CE de tip a taximetrului, pentru aparatul de marcat electronic fiscal destinat activității de taximetrie, emis de organismul european notificat.

La data de 20-11-2017 Articolul 79 din Capitolul IX a fost modificat de Punctul 68, Articolul I din HOTĂRÂREA nr. 804 din 8 noiembrie 2017, publicată în MONITORUL OFICIAL nr. 907 din 20 noiembrie 2017

Articolul 80

Institutul Național de Cercetare-Dezvoltare în Informatică - ICI București, care eliberează avizul tehnic favorabil pentru aparatele de marcat electronice fiscale definite la art. 3 alin. (1) din ordonanța de urgență, va verifica și /sau va testa:

- a) îndeplinirea funcțiilor și condițiilor tehnice prevăzute de prezentele norme metodologice, cu excepția celor prevăzute la [art. 23 lit. b\), c\) și e\)](#) și la [art. 33 pct. A lit. f\)](#), pentru care verificarea se asigură de organismul notificat care a eliberat certificatul de conformitate examinare CE de tip;
- b) îndeplinirea cerințelor generale prevăzute la [art. 81](#);
- c) programarea aparatului de marcat electronic fiscal;
- d) funcțiile obligatorii;
- e) imposibilitatea accesului la funcțiile interzise, cu excepția celei prevăzute la [art. 35 lit. a\)](#), pentru care verificarea se asigură de organismul notificat care a eliberat certificatul de conformitate examinare CE de tip;
- f) memoria fiscală;
- g) funcționarea în cadrul unui sistem informatic, dacă este cazul;
- h) inaccesibilitatea la componentele aparatului de marcat electronic fiscal și programul de operare;
- i) posibilitatea ieșirii din situațiile de pană.

La data de 20-11-2017 Articolul 80 din Capitolul IX a fost modificat de Punctul 69, Articolul I din HOTĂRÂREA nr. 804 din 8 noiembrie 2017, publicată în MONITORUL OFICIAL nr. 907 din 20 noiembrie 2017

Articolul 81

(1) Cerințele generale pentru aparatele de marcat electronice fiscale sunt:

- a) semnalizarea cuplării de alimentare pe documente, dacă a apărut o întrerupere de tensiune în cursul emiterii acestora;
- b) asigurarea continuității memoriei de date și a ceasului de timp real, precum și a reluării operațiunilor întrerupte de căderi de tensiune și a finalizării corecte a acestora;
- c) tensiune de alimentare corespunzătoare.

Aparatul de marcat electronic fiscal trebuie să fie adaptat pentru alimentarea cu energie electrică din rețeaua de curent alternativ cu o frecvență nominală de 50 Hz și cu o tensiune nominală de 220 V.

Aparatele portabile prevăzute cu alimentare de la baterii sau acumulatori trebuie să asigure o autonomie funcțională de cel puțin 24 de ore.

Aparatele de marcat electronice fiscale destinate activității de taximetrie utilizează bateria autovehiculului care trebuie să asigure o tensiune de alimentare de 9 Vcc - 12 Vcc;

d) rezistența la condițiile de mediu.

(2) Rapoartele de testare privind parametrii de funcționare trebuie să ateste operarea corectă și sigură a aparatului în următoarele condiții:

a) temperatura mediului înconjurător cuprinsă între +5 grade C și +40 grade C, cu excepția aparatelor portabile care trebuie să funcționeze la temperaturi cuprinse între -10 grade C și +40 grade C;

La data de 20-11-2017 Litera a) din Alineatul (2), Articolul 81, Capitolul IX a fost modificată de Punctul 70, Articolul I din HOTĂRÂREA nr. 804 din 8 noiembrie 2017, publicată în MONITORUL OFICIAL nr. 907 din 20 noiembrie 2017

b) umiditatea relativă a aerului fără condens între 40-80%.

Articolul 82

Testarea programării aparatului de marcat electronic fiscal definit la art. 3 alin. (1) din ordonanța de urgență constă în programarea parametrilor, în listarea documentelor și în verificarea respectării prevederilor prezentelor norme metodologice.

La data de 20-11-2017 Articolul 82 din Capitolul IX a fost modificat de Punctul 71, Articolul I din HOTĂRÂREA nr. 804 din 8 noiembrie 2017, publicată în MONITORUL OFICIAL nr. 907 din 20 noiembrie 2017

Articolul 83

Testarea funcțiilor obligatorii ale aparatelor de marcat electronice fiscale definite la art. 3 alin. (1) din ordonanța de urgență se efectuează prin apelarea funcțiilor obligatorii prevăzute la [art. 33](#) și prin verificarea rezultatelor obținute.

La data de 20-11-2017 Articolul 83 din Capitolul IX a fost modificat de Punctul 72, Articolul I din HOTĂRÂREA nr. 804 din 8 noiembrie 2017, publicată în MONITORUL OFICIAL nr. 907 din 20 noiembrie 2017

Articolul 84

Programul aparatului de marcat electronic fiscal definit la art. 3 alin. (1) din ordonanța de urgență corespunde cerințelor dacă îndeplinește condițiile prevăzute la [art. 24-29](#) și nu permite accesul la funcțiile interzise.

La data de 20-11-2017 Articolul 84 din Capitolul IX a fost modificat de Punctul 73, Articolul I din HOTĂRÂREA nr. 804 din 8 noiembrie 2017, publicată în MONITORUL OFICIAL nr. 907 din 20 noiembrie 2017

Articolul 85

(1) Testarea memoriei fiscale a aparatelor de marcat electronice fiscale definite la art. 3 alin. (1) din ordonanța de urgență constă în activarea acesteia și în efectuarea programului de înregistrare, pe baza instrucțiunilor de folosire a aparatului de marcat electronic fiscal.

(2) Se verifică rezultatele înregistrărilor cu prevederile prezentelor norme metodologice și se fac încercări de schimbare a înregistrărilor din memoria fiscală sau de ștergere a acestora.

(3) Memoria fiscală va corespunde numai dacă satisface prevederile referitoare la securitatea datelor înregistrate.

La data de 20-11-2017 Articolul 85 din Capitolul IX a fost modificat de Punctul 74, Articolul I din HOTĂRÂREA nr. 804 din 8 noiembrie 2017, publicată în MONITORUL OFICIAL nr. 907 din 20 noiembrie 2017

Articolul 86

(1) Testarea operării în cadrul unui sistem informatic se efectuează prin simularea funcționării terminalului aparatului de marcat electronic fiscal definit la art. 3 alin. (1) din ordonanța de urgență într-o configurație identică cu cea prevăzută pentru utilizarea tipului respectiv, prin verificarea programului de operare a sistemului care trebuie să corespundă cerințelor unei case de marcat electronice fiscale și prin listarea documentelor în concordanță cu prevederile ordonanței de urgență.

(2) Modulul fiscal al terminalului aparatului de marcat electronic fiscal trebuie să fie instalat astfel încât să nu permită accesul la el fără înlăturarea sigiliului.

(3) Setul integral de comenzi al interfețelor de comunicație trebuie specificat detaliat. El nu trebuie să permită comenzi care ar necesita cooperarea cu modulul fiscal fără a coopera cu acesta și afectarea datelor înregistrate în modulul fiscal în alt mod decât prin procedurile normale de lucru. Trebuie asigurată autonomia de funcționare a terminalului aparatului de marcat electronic fiscal pentru realizarea funcțiilor obligatorii.

La data de 20-11-2017 Articolul 86 din Capitolul IX a fost modificat de Punctul 75, Articolul I din HOTĂRÂREA nr. 804 din 8 noiembrie 2017, publicată în MONITORUL OFICIAL nr. 907 din 20 noiembrie 2017

Articolul 87

Verificarea posibilităților de înlăturare a situațiilor de pană constă în provocarea unor situații de întrerupere a funcționării aparatului de marcat electronic fiscal definit la art. 3 alin. (1) din ordonanța de urgență și de blocare a operării acestuia, conform prevederilor [art. 38 alin. \(1\)](#) și [alin. \(2\) lit. b\)](#), precum și în urmărirea comportării aparatului, în sensul neafectării datelor stocate și asigurării continuității înregistrărilor.

La data de 20-11-2017 Articolul 87 din Capitolul IX a fost modificat de Punctul 76, Articolul I din HOTĂRÂREA nr. 804 din 8 noiembrie 2017, publicată în MONITORUL OFICIAL nr. 907 din 20 noiembrie 2017

Articolul 88

(1) După efectuarea testelor și a verificărilor, dacă aparatul de marcat electronic fiscal definit la art. 3 alin. (1) din ordonanța de urgență corespunde tuturor cerințelor, se eliberează avizul tehnic privind caracteristicile tehnice ale modelului aparatului de marcat electronic fiscal.

(2) Avizul tehnic favorabil prevăzut la [alin. \(1\)](#) va fi emis în termen de maximum 5 zile de la data finalizării testelor care atestă îndeplinirea condițiilor prevăzute la [art. 79-87](#).

(3) O copie a avizului tehnic, certificată pentru conformitate de către Institutul Național de Cercetare-Dezvoltare în Informatică - ICI București, va fi transmisă prin grija acestuia comisiei, în termen de 3 zile de la data emiterii avizului tehnic.

(4) Modelul aparatului de marcat electronic fiscal avizat tehnic va fi înseriat de către Institutul Național de Cercetare-Dezvoltare în Informatică - ICI București, care aplică o etichetă ce cuprinde numărul avizului tehnic. Eticheta este asigurată de către Institutul Național de Cercetare-Dezvoltare în Informatică - ICI București și va fi aplicată astfel încât să nu poată fi înlocuită.

La data de 20-11-2017 Articolul 88 din Capitolul IX a fost modificat de Punctul 77, Articolul I din HOTĂRÂREA nr. 804 din 8 noiembrie 2017, publicată în MONITORUL OFICIAL nr. 907 din 20 noiembrie 2017

Articolul 89

(1) În vederea obținerii autorizației de distribuție a aparatelor de marcat electronice fiscale, operatorii economici care au obținut avizul tehnic prevăzut la [art. 78 alin. \(1\) lit. a](#)) sau [b](#)), după caz, trebuie să depună la comisie următoarele documente:

a) cererea prin care solicită eliberarea autorizației de distribuție a aparatelor de marcat electronice fiscale, care trebuie să conțină: datele de identificare ale operatorului economic solicitant, tipul aparatului de marcat electronic fiscal și denumirea comercială a acestuia, lista operatorilor economici propuși ca unități acreditate pentru comercializare și/sau service, lista tehnicienilor de service și, după caz, elementele de identificare a tehnicienilor de service;

b) declarația pe propria răspundere a reprezentantului legal sau a unui împuternicit al operatorului economic solicitant privind existența capacității profesionale a tehnicienilor de service incluși în lista operatorilor economici propuși ca unități acreditate pentru service de a asigura întreținerea și repararea aparatelor de marcat electronice fiscale pentru care se solicită autorizația. Declarația pe propria răspundere dată prin intermediul unui împuternicit este însoțită de o procură specială în formă autentică;

c) copia certificatului de înregistrare eliberat de Oficiul Național al Registrului Comerțului atât pentru operatorul economic solicitant, cât și pentru operatorii economici propuși ca unități acreditate, potrivit reglementărilor legale în vigoare;

d) avizul tehnic favorabil emis în condițiile [art. 78 alin. \(1\) lit. a](#)) sau [b](#)), după caz, din prezentele norme metodologice;

e) declarațiile pe propria răspundere ale reprezentanților legali ai operatorului economic solicitant și ai operatorilor economici propuși ca unități acreditate privind existența contractelor de comercializare și/sau service încheiate în condițiile prevăzute la [art. 78 alin. \(1\) lit. g](#));

f) certificatul constatator eliberat de Oficiul Național al Registrului Comerțului atât pentru operatorul economic solicitant, cât și pentru operatorii economici propuși ca unități acreditate, din care să rezulte capitalul social, asociații, administratorii și obiectul de activitate;

g) certificatele de cazier judiciar ale administratorilor, atât pentru operatorul economic solicitant, cât și pentru operatorii economici propuși ca unități acreditate de către acesta, inclusiv pentru tehnicienii de service. Pentru obținerea certificatelor de cazier judiciar se aplică în mod corespunzător dispozițiile Ordonanței de urgență a Guvernului nr. 41/2016 privind stabilirea unor măsuri de simplificare la nivelul administrației publice centrale și pentru modificarea și completarea unor acte normative, aprobată cu modificări prin Legea nr. 179/2017;

h) declarația pe propria răspundere a reprezentantului legal sau a unui împuternicit al operatorului economic solicitant privind existența capacității acestuia de a îndeplini condițiile prevăzute la [art. 78 alin. \(1\) lit. e](#)), pentru modelul și tipul de aparate de marcat electronice fiscale pentru care se solicită autorizația. Declarația pe propria răspundere dată prin intermediul unui împuternicit este însoțită de o procură specială în formă autentică;

i) copiile avizelor pentru exercitarea activității de montare și, respectiv, de reparare de mijloace de măsurare, emise atât pentru operatorul economic solicitant, cât și pentru operatorii economici propuși ca unități acreditate de service la aparatele de marcat electronice fiscale destinate activității de taximetrie.

(2) În vederea verificării îndeplinirii condiției prevăzute la [art. 78 alin. \(1\) lit. d](#)) și [alin. \(3\)](#) se solicită certificatul de atestare fiscală, respectiv certificatul de cazier fiscal, de către direcția de specialitate din cadrul Ministerului Finanțelor Publice cu atribuții de management al domeniilor reglementate specific, potrivit reglementărilor legale în vigoare.

(3) Procedura de autorizare a distribuitorilor pentru aparate de marcat electronice fiscale nu intră sub incidența prevederilor legale privind procedura aprobării tacite.

La data de 20-11-2017 Articolul 89 din Capitolul IX a fost modificat de Punctul 78, Articolul I din HOTĂRÂREA nr. 804 din 8 noiembrie 2017, publicată în MONITORUL OFICIAL nr. 907 din 20 noiembrie 2017

Articolul 90

(1) În cazul în care distribuitorii autorizați pentru distribuția unor aparate de marcat electronice fiscale solicită eliberarea autorizației pentru alte tipuri și modele de aparate la care comercializarea și service-ul vor fi asigurate exclusiv prin operatori economici înregistrați anterior la comisie, aceștia depun documentele prevăzute la [art. 89 alin. \(1\) lit. a](#)), [b](#)), [d](#)), [g](#)) și, după caz, [lit. i](#)), respectiv [alin. \(2\)](#).

(2) În situația în care intervin modificări față de datele menționate în autorizație cu privire la modificarea denumirii, a formei de organizare sau a adresei sediului social, distribuitorul autorizat are obligația ca, în termen de 30 de zile de la data înregistrării modificării, să depună la comisie, pe lângă cererea prin care solicită modificarea, și actul adițional/hotărârea asociațiilor, certificatul de înscriere de mențiuni la oficiul registrului comerțului și certificatul de înregistrare la oficiul registrului comerțului. Dacă intervin modificări și în ceea ce privește structura de administrare, se vor anexa și cazierele judiciare ale noilor administratori.

(3) Orice modificare intervenită asupra autorizațiilor de distribuție în perioada de valabilitate a acestora nu atrage prelungirea perioadei de valabilitate.

(4) În cazul în care distribuitorii autorizați solicită înregistrarea unor noi operatori economici ca unități acreditate pentru comercializare și/sau pentru service, aceștia depun cererea și documentele prevăzute la [art. 89 alin. \(1\)](#) numai pentru unitățile acreditate, iar, în cazul în care solicită înregistrarea unor noi tehnicieni de service pentru unitățile acreditate, aceștia depun cererea și documentele prevăzute la [art. 89 alin. \(1\) lit. b\)](#) și [e\)](#), precum și certificatele de cazier judiciar pentru tehnicienii propuși. Operatorii economici propuși ca unități acreditate pentru comercializare și/sau pentru service trebuie să îndeplinească condiția prevăzută la [art. 78 alin. \(1\) lit. d\)](#).

(5) Modificările propuse asupra listei de unități acreditate pentru comercializare și/sau service se consideră înregistrate la data confirmării înregistrării propunerii la comisie. Prin data confirmării înregistrării propunerii se înțelege data la care se eliberează documentul prin care se atestă înregistrarea propunerii.

La data de 20-11-2017 Articolul 90 din Capitolul IX a fost modificat de Punctul 79, Articolul I din HOTĂRÂREA nr. 804 din 8 noiembrie 2017, publicată în MONITORUL OFICIAL nr. 907 din 20 noiembrie 2017

Articolul 91

Abrogat.

La data de 20-11-2017 Articolul 91 din Capitolul IX a fost abrogat de Punctul 80, Articolul I din HOTĂRÂREA nr. 804 din 8 noiembrie 2017, publicată în MONITORUL OFICIAL nr. 907 din 20 noiembrie 2017

Articolul 92

(1) Comisia analizează cererile depuse și se pronunță asupra aprobării sau respingerii solicitării.

(2) Hotărârea comisiei este adusă la cunoștința solicitantului.

(3) Autorizația de distribuție a aparatelor de marcat electronice fiscale se eliberează numai după confecționarea sigiliilor fiscale și a sigiliilor de identificare a tehnicienilor de service.

La data de 20-11-2017 Articolul 92 din Capitolul IX a fost modificat de Punctul 81, Articolul I din HOTĂRÂREA nr. 804 din 8 noiembrie 2017, publicată în MONITORUL OFICIAL nr. 907 din 20 noiembrie 2017

Articolul 93

(1) Perioada de valabilitate a autorizației de distribuție a aparatelor de marcat electronice fiscale este de 5 ani. Autorizația de distribuție a aparatelor de marcat electronice fiscale destinate activității de taximetrie își păstrează valabilitatea cu condiția reînnoirii avizelor pentru exercitarea activității de montare și, respectiv, de reparare de mijloace de măsurare.

(2) Distribuitorii autorizați care doresc continuarea activității de distribuție depun la comisie, cu cel puțin 60 de zile înainte de expirarea termenului de valabilitate a autorizației, o cerere de reautorizare, la care se anexează documentele prevăzute la [art. 89 alin. \(1\) lit. a\), b\), g\)](#) și, după caz, [lit. i\)](#) și [alin. \(2\)](#), precum și documentele din care rezultă modificarea datelor avute în vedere anterior la autorizare, dacă este cazul.

(3) În situația prevăzută la [alin. \(2\)](#), perioada de valabilitate a autorizației de distribuție se prelungește până la data soluționării cererii de reautorizare.

(4) În situația în care operatorul economic nu solicită reautorizarea sau aceasta este respinsă de către comisie, dreptul de distribuție și comercializare a aparatelor, obținut în baza autorizației respective, se consideră retras de drept.

La data de 20-11-2017 Articolul 93 din Capitolul IX a fost modificat de Punctul 82, Articolul I din HOTĂRÂREA nr. 804 din 8 noiembrie 2017, publicată în MONITORUL OFICIAL nr. 907 din 20 noiembrie 2017

Articolul 94

Abrogat.

La data de 20-11-2017 Articolul 94 din Capitolul IX a fost abrogat de Punctul 83, Articolul I din HOTĂRÂREA nr. 804 din 8 noiembrie 2017, publicată în MONITORUL OFICIAL nr. 907 din 20 noiembrie 2017

Articolul 95

Abrogat.

La data de 20-11-2017 Articolul 95 din Capitolul IX a fost abrogat de Punctul 84, Articolul I din HOTĂRÂREA nr. 804 din 8 noiembrie 2017, publicată în MONITORUL OFICIAL nr. 907 din 20 noiembrie 2017

Articolul 96

(1) În cazul retragerii dreptului de distribuție și de comercializare pentru respectivul tip/model de aparat de marcat electronic fiscal, distribuitorii autorizați sunt obligați să asigure service pentru toate aparatele livrate până la data retragerii acestui drept, potrivit prevederilor ordonanței de urgență.

(2) Activitățile de service vor fi asigurate prin tehnicienii proprii ai distribuitorului autorizat sau prin tehnicienii de service ai unităților aflate în rețeaua de service a acestuia la data retragerii dreptului prevăzut la [alin. \(1\)](#), precum și prin tehnicienii ai unor noi unități acreditate ulterior acestei date.

La data de 20-11-2017 Articolul 96 din Capitolul IX a fost modificat de Punctul 85, Articolul I din HOTĂRÂREA nr. 804 din 8 noiembrie 2017, publicată în MONITORUL OFICIAL nr. 907 din 20 noiembrie 2017

Articolul 97

Distribuitorul autorizat are obligația să păstreze ca model de referință aparatul de marcat electronic fiscal care a fost supus verificării în vederea obținerii avizului tehnic favorabil prevăzut la [art. 78 alin. \(1\) lit. a\)](#) sau [lit. b\)](#).

La data de 20-11-2017 Articolul 97 din Capitolul IX a fost modificat de Punctul 86, Articolul I din HOTĂRÂREA nr. 804 din 8 noiembrie 2017, publicată în MONITORUL OFICIAL nr. 907 din 20 noiembrie 2017

Articolul 98

Abrogat.

La data de 20-11-2017 Articolul 98 din Capitolul IX a fost abrogat de Punctul 87, Articolul I din HOTĂRÂREA nr. 804 din 8 noiembrie 2017, publicată în MONITORUL OFICIAL nr. 907 din 20 noiembrie 2017

Articolul 99

(1) Orice modificare hardware a unui aparat de marcat electronic fiscal sau software a programului de control deja avizat presupune obținerea unui supliment de aviz tehnic favorabil privind caracteristicile tehnice ale modelului aparatului de marcat electronic fiscal emis de entitatea prevăzută la [art. 78 alin. \(1\) lit. a\)](#) sau [lit. b\)](#). Un exemplar al suplimentului de aviz tehnic favorabil se transmite comisiei.

(2) Un program de aplicație identificabil care face parte din configurația unui aparat de marcat electronic fiscal deja autorizat poate fi actualizat numai după obținerea suplimentului de aviz tehnic favorabil emis de persoana juridică prevăzută la [art. 78 alin. \(1\) lit. a\)](#) sau [b\)](#), după caz.

La data de 20-11-2017 Articolul 99 din Capitolul IX a fost modificat de Punctul 88, Articolul I din HOTĂRÂREA nr. 804 din 8 noiembrie 2017, publicată în MONITORUL OFICIAL nr. 907 din 20 noiembrie 2017

Articolul 100

Abrogat.

La data de 20-11-2017 Articolul 100 din Capitolul IX a fost abrogat de Punctul 89, Articolul I din HOTĂRÂREA nr. 804 din 8 noiembrie 2017, publicată în MONITORUL OFICIAL nr. 907 din 20 noiembrie 2017

Capitolul X

Alte obligații ale distribuitorilor autorizați, ale unităților acreditate și ale utilizatorilor

Articolul 101

Pe lângă celelalte obligații prevăzute de prezentele norme metodologice, după obținerea autorizației de distribuție a aparatelor de marcat electronice fiscale, distribuitorul autorizat trebuie:

- a) să livreze numai aparate de marcat electronice fiscale conforme cu modelul avizat/autorizat;
- b) să emită certificate de garanție pentru aparatele de marcat electronice fiscale distribuite;
- c) să asigure suportul hard/soft necesar, în cazul în care aparatul de marcat electronic fiscal urmează să fie integrat ca parte a unui sistem informatic, iar prin personalul din rețeaua de service acreditată să verifice integrarea corectă a aparatului în sistem;
- d) să furnizeze, la cererea organelor de control și a comisiei, toate informațiile privitoare la activitățile de comercializare și service pentru aceste aparate;
- e) să întocmească un dosar de asistență tehnică pe suport hârtie sau electronic pentru fiecare aparat comercializat, în care arhivează documentele primite sau emise în legătură cu intervențiile tehnice efectuate asupra aparatului în cauză.

La data de 20-11-2017 Articolul 101 din Capitolul X a fost modificat de Punctul 90, Articolul I din HOTĂRÂREA nr. 804 din 8 noiembrie 2017, publicată în MONITORUL OFICIAL nr. 907 din 20 noiembrie 2017

Articolul 102

(1) Distribuitorul autorizat are obligația să furnizeze o dată cu aparatul de marcat electronic fiscal și manualul de utilizare în limba română, precum și cartea de intervenții prevăzute la art. 5 alin. (3) din ordonanța de urgență.

(2) Distribuitorii autorizați pentru distribuția aparatelor de marcat electronice fiscale destinate activității de taximetrie furnizează o dată cu aparatul dotarea tehnică și procedeul tehnic sau programul după care se realizează tarifarea și pot fi obținute informațiile conținute în memoria fiscală.

(3) Cartea de intervenții prezentată în anexa nr. 1 se completează, în momentul vânzării aparatului de marcat electronic fiscal către utilizator, cu datele prevăzute la paginile 2-5 din aceasta.

(4) Abrogat.

La data de 20-11-2017 Alineatul (4) din Articolul 102, Capitolul X a fost abrogat de Punctul 91, Articolul I din HOTĂRÂREA nr. 804 din 8 noiembrie 2017, publicată în MONITORUL OFICIAL nr. 907 din 20 noiembrie 2017

(5) Manualul de utilizare prevăzut la [alin. \(1\)](#) trebuie să cuprindă și tipul și caracteristicile tehnice ale consumabilelor specifice aparatului de marcat electronic fiscal respectiv, stabilite de producătorul aparatului.

(6) În cazul pierderii sau deteriorării cărții de intervenții/registrului special, după caz, utilizatorii vor informa, de îndată, organul fiscal competent. Informarea se va face în scris și prin deplasare la sediul organului fiscal, căruia i se va prezenta pentru ștampilare, conform [art. 105 alin. \(2\)](#), o nouă carte de intervenții/un nou registru special, după caz, reconstituită/ reconstituit, pe răspunderea utilizatorului și a unității de service acreditate, pe baza

datelor înregistrate în memoria fiscală, inclusiv în ceea ce privește toate evenimentele reset, sau a documentelor din evidența contabilă a utilizatorului. Reconstituirea cărții de intervenție se poate face și în baza documentelor păstrate în dosarul de asistență tehnică al aparatului. În situația deteriorării cărții de intervenții/registrului special, după caz, utilizatorii vor prezenta organului fiscal, pentru eventuale confruntări, și cartea de intervenții/registrul special, după caz, deteriorată/deteriorat.

La data de 20-11-2017 Alineatul (6) din Articolul 102 , Capitolul X a fost modificat de Punctul 92, Articolul I din HOTĂRÂREA nr. 804 din 8 noiembrie 2017, publicată în MONITORUL OFICIAL nr. 907 din 20 noiembrie 2017

(7) În cazul defectării aparatului de marcat electronic fiscal, utilizatorul notifică distribuitorul sau unitatea de service acreditată, după caz, păstrând dovada notificării defecțiunii, iar reconstituirea cărții de intervenții și prezentarea acesteia la organul fiscal se vor face în 72 de ore de la anunțarea defecțiunii. Modalitatea de notificare este cea prevăzută de părțile contractante la momentul comercializării aparatului de marcat electronic fiscal sau ulterior.

La data de 20-11-2017 Alineatul (7) din Articolul 102 , Capitolul X a fost modificat de Punctul 92, Articolul I din HOTĂRÂREA nr. 804 din 8 noiembrie 2017, publicată în MONITORUL OFICIAL nr. 907 din 20 noiembrie 2017

(8) Distribuitorii autorizați sau unitățile acreditate din rețeaua acestora au obligația să anexeze la cartea de intervenții o copie a contractului de service pentru aparatul în cauză, pentru perioada de garanție sau pentru perioada de postgaranție, după caz.

La data de 20-11-2017 Articolul 102 din Capitolul X a fost completat de Punctul 93, Articolul I din HOTĂRÂREA nr. 804 din 8 noiembrie 2017, publicată în MONITORUL OFICIAL nr. 907 din 20 noiembrie 2017

(9) În situația în care la punctul de lucru al utilizatorului funcționează aparate de marcat electronice fiscale de același tip, iar service-ul este asigurat de același distribuitor sau unitate acreditată a acestuia, contractul de service prevăzut la [alin. \(8\)](#) se anexează la o singură carte de intervenții.

La data de 20-11-2017 Articolul 102 din Capitolul X a fost completat de Punctul 93, Articolul I din HOTĂRÂREA nr. 804 din 8 noiembrie 2017, publicată în MONITORUL OFICIAL nr. 907 din 20 noiembrie 2017

Articolul 103

(1) La instalarea aparatului de marcat electronic fiscal la utilizator, tehnicianul de service notează în cartea de intervenții datele sale de identificare, ultimul număr al raportului de închidere zilnică rezultat la sfârșitul operațiunilor de probă și de inițiere a operatorului care va utiliza aparatul și de asemenea înregistrează și arhivează în dosarul de asistență tehnică al aparatului toate documentele emise în legătură cu instalarea aparatului.

(2) Bonurile emise în timpul operațiunilor de probă și de inițiere, precum și rapoartele de închidere zilnică emise în faza de instalare a aparatului de marcat electronic fiscal poartă inscripția «probă» și se păstrează de utilizator.

(3) Instalarea aparatului de marcat electronic fiscal se face de către tehnicianul de service al distribuitorului autorizat sau al unității acreditate din rețeaua acestuia, după caz, care va verifica integritatea sigiliului fiscal și datele înscrise în bonul fiscal.

(4) Instalarea aparatelor de marcat electronice fiscale destinate activităților cu caracter ambulant se face la sediul/domiciliul fiscal al utilizatorului, iar, în cazul celor destinate activității de taximetrie, la sediul distribuitorului autorizat sau al unității acreditate pentru service, după caz.

La data de 20-11-2017 Articolul 103 din Capitolul X a fost modificat de Punctul 94, Articolul I din HOTĂRÂREA nr. 804 din 8 noiembrie 2017, publicată în MONITORUL OFICIAL nr. 907 din 20 noiembrie 2017

Articolul 104

(1) După instalarea aparatului de marcat electronic fiscal se întocmește «Declarația de instalare a aparatelor de marcat electronice fiscale», denumită în continuare declarație, conform modelului prezentat în anexa nr. 10, în patru exemplare, semnată de utilizatorul aparatului de marcat electronic fiscal și de tehnicianul de service care a efectuat instalarea.

(2) Un exemplar al declarației se transmite de către utilizator, a doua zi, organului fiscal competent, care îl preia în vederea luării acestuia în evidență. Un exemplar al declarației prevăzute la [alin. \(1\)](#) rămâne la utilizator, iar două exemplare la unitatea de service.

(3) Unitatea de service acreditată trimite un exemplar al declarației distribuitorului autorizat, a doua zi după instalare.

(4) Utilizatorii aparatelor de marcat electronice fiscale definite la art. 3 alin. (1) din ordonanța de urgență care desfășoară activități cu caracter ambulant, precum și cei care desfășoară activități de taximetrie depun declarația de instalare la organul fiscal competent.

(5) Utilizarea în alte scopuri a aparatelor de marcat electronice fiscale instalate și declarate ca fiind utilizate în activități cu caracter ambulant și de taximetrie este interzisă.

(6) În situația în care organele de control constată că un operator economic utilizează aparatul de marcat electronic fiscal în alt scop decât cel pentru care acesta este instalat și declarat, se consideră că operatorul economic nu este dotat cu aparat de marcat electronic fiscal.

La data de 20-11-2017 Articolul 104 din Capitolul X a fost modificat de Punctul 95, Articolul I din HOTĂRÂREA nr. 804 din 8 noiembrie 2017, publicată în MONITORUL OFICIAL nr. 907 din 20 noiembrie 2017

Articolul 105

(1) După instalarea aparatului de marcat electronic fiscal, utilizatorii aparatelor de marcat electronice fiscale, cu excepția taximetriștilor, prezintă organului fiscal competent cartea de intervenții a aparatului și registrul special.

(2) Organul fiscal competent înscrie în cartea de intervenții numărul de pagini, aplicând ștampila, și vizează registrul special pe ultima pagină.

La data de 20-11-2017 Articolul 105 din Capitolul X a fost modificat de Punctul 96, Articolul I din HOTĂRÂREA nr. 804 din 8 noiembrie 2017, publicată în MONITORUL OFICIAL nr. 907 din 20 noiembrie 2017

Articolul 106

(1) Unitățile acreditate pentru service trebuie să aibă menționată în obiectul lor de activitate activitatea de service pentru aparate de marcat electronice fiscale, cod CAEN 9511, și să dispună de minimum 2 tehnicieni de service specializați în domeniu.

(2) Distribuitorii autorizați sunt obligați ca, prin intermediul propriilor tehnicieni de service sau ai unităților de service acreditate, să asigure:

a) intervenția promptă și gratuită, la solicitarea organelor de control;

b) instalarea aparatului nou, înlocuirea memoriei fiscale sau a dispozitivului de memorare a jurnalului electronic în cazul în care sunt defecte sau capacitatea de stocare a fost epuizată, după caz, în termen de maximum 72 de ore de la solicitarea utilizatorului;

c) instruirea utilizatorului, completarea cărții de intervenții a aparatului, întocmirea unui dosar de asistență tehnică pentru fiecare aparat și semnarea declarațiilor de instalare;

d) efectuarea a cel puțin o verificare anuală a aparatelor de marcat electronice fiscale și îndeplinirea oricăror altor obligații ce revin unităților de service potrivit ordonanței de urgență și prezentelor norme metodologice.

La data de 20-11-2017 Articolul 106 din Capitolul X a fost modificat de Punctul 97, Articolul I din HOTĂRÂREA nr. 804 din 8 noiembrie 2017, publicată în MONITORUL OFICIAL nr. 907 din 20 noiembrie 2017

Articolul 107

(1) Operațiile prevăzute la [art. 106 alin. \(2\) lit. b\)-d\)](#) se fac gratuit în perioada de garanție, iar în perioada de postgaranție contra cost, pe bază de contract încheiat de utilizator cu unitatea de service acreditată.

(2) Pe perioada de postgaranție utilizatorii pot încheia contracte de service cu oricare dintre unitățile de service incluse în rețeaua distribuitorului autorizat, cu condiția să notifice distribuitorul autorizat care a furnizat aparatul de marcat electronic fiscal asupra opțiunii.

La data de 20-11-2017 Alineatul (2) din Articolul 107 , Capitolul X a fost modificat de Punctul 98, Articolul I din HOTĂRÂREA nr. 804 din 8 noiembrie 2017, publicată în MONITORUL OFICIAL nr. 907 din 20 noiembrie 2017

(3) Distribuitorii autorizați pot comercializa aparatele de marcat electronice fiscale pentru care au obținut avizul /autorizația comisiei pe tot teritoriul țării, cu respectarea condiției prevăzute la [art. 78 alin. \(1\) lit. e\)](#), iar cei care dispun de tehnicieni de service proprii sunt autorizați să efectueze operațiuni de service la toate aparatele livrate utilizatorilor, direct sau prin intermediul unităților acreditate de aceștia, indiferent de județele în care sunt instalate aparatele.

La data de 20-11-2017 Alineatul (3) din Articolul 107 , Capitolul X a fost modificat de Punctul 98, Articolul I din HOTĂRÂREA nr. 804 din 8 noiembrie 2017, publicată în MONITORUL OFICIAL nr. 907 din 20 noiembrie 2017

(4) Abrogat.

La data de 20-11-2017 Alineatul (4) din Articolul 107 , Capitolul X a fost abrogat de Punctul 99, Articolul I din HOTĂRÂREA nr. 804 din 8 noiembrie 2017, publicată în MONITORUL OFICIAL nr. 907 din 20 noiembrie 2017

(5) Abrogat.

La data de 20-11-2017 Alineatul (5) din Articolul 107 , Capitolul X a fost abrogat de Punctul 99, Articolul I din HOTĂRÂREA nr. 804 din 8 noiembrie 2017, publicată în MONITORUL OFICIAL nr. 907 din 20 noiembrie 2017

Articolul 108

(1) Personalul tehnic care asigură service pentru aparatele de marcat electronice fiscale consemnează în cartea de intervenții din dotarea aparatului următoarele:

a) data și ora solicitării intervenției din partea utilizatorului;

b) data și ora începerii intervenției;

c) observații asupra stării sigiliului, descrierea sumară a defecțiunii constatate;

d) numărul ultimului bon fiscal și al raportului Z înainte de începerea intervenției;

e) ultimul număr al raportului fiscal de închidere zilnică rezultat după efectuarea intervenției;

f) data și ora finalizării intervenției, semnătura și numele în clar ale tehnicianului de service;

g) eventualele resetări din timpul intervenției.

(2) În momentul instalării aparatului de marcat electronic fiscal tehnicianul de service consemnează în cartea de intervenții ultimul număr al bonului fiscal și al raportului Z, emise la finalul operațiunilor de probă, instruirea operatorului și integritatea sigiliului.

Articolul 109

Distribuitorii autorizați sunt obligați să asigure gratuit piesele de schimb și subansamblurile necesare efectuării de service, în perioada de garanție, și contra cost, în perioada de postgaranție, pe durata normală de funcționare a aparatului de marcat electronic fiscal, conform Legii nr. 15/1994, republicată, cu modificările și completările ulterioare.

Articolul 110

Abrogat.

La data de 20-11-2017 Articolul 110 din Capitolul X a fost abrogat de Punctul 100, Articolul I din HOTĂRÂREA nr. 804 din 8 noiembrie 2017, publicată în MONITORUL OFICIAL nr. 907 din 20 noiembrie 2017

Articolul 111

Abrogat.

La data de 20-11-2017 Articolul 111 din Capitolul X a fost abrogat de Punctul 101, Articolul I din HOTĂRÂREA nr. 804 din 8 noiembrie 2017, publicată în MONITORUL OFICIAL nr. 907 din 20 noiembrie 2017

Articolul 112

Abrogat.

La data de 20-11-2017 Articolul 112 din Capitolul X a fost abrogat de Punctul 102, Articolul I din HOTĂRÂREA nr. 804 din 8 noiembrie 2017, publicată în MONITORUL OFICIAL nr. 907 din 20 noiembrie 2017

Articolul 113

Abrogat.

La data de 20-11-2017 Articolul 113 din Capitolul X a fost abrogat de Punctul 103, Articolul I din HOTĂRÂREA nr. 804 din 8 noiembrie 2017, publicată în MONITORUL OFICIAL nr. 907 din 20 noiembrie 2017

Articolul 114

Abrogat.

La data de 20-11-2017 Articolul 114 din Capitolul X a fost abrogat de Punctul 104, Articolul I din HOTĂRÂREA nr. 804 din 8 noiembrie 2017, publicată în MONITORUL OFICIAL nr. 907 din 20 noiembrie 2017

Articolul 115

(1) Drepturile și obligațiile ce revin unităților acreditate pentru comercializare și/sau service în baza prevederilor ordonanței de urgență și a prevederilor prezentelor norme metodologice, precum și în baza avizelor/autorizațiilor eliberate de comisie nu pot fi cedate unor terțe persoane.

(2) În cazul reorganizării distribuitorului autorizat prin fuziune ori prin divizare, drepturile și obligațiile ce îi revin acestuia în baza avizelor/autorizațiilor de distribuție a aparatelor de marcat electronice fiscale se transmit, în condițiile legii, către societatea sau societățile existente ori care iau ființă în urma acestor operațiuni, fără a fi necesară reavizarea/reautorizarea potrivit prezentelor norme metodologice.

(3) Hotărârea adunării generale extraordinare a acționarilor distribuitorului autorizat privind fuziunea sau divizarea va fi notificată comisiei în termen de 15 zile de la data emiterii acesteia, în condițiile prevăzute de Legea nr. 31/1990, republicată, cu modificările și completările ulterioare.

(4) În cazul în care distribuitorul autorizat cedează, în condițiile legii, drepturile și obligațiile ce îi revin în baza avizului/autorizației de distribuție a aparatelor de marcat electronice fiscale altui distribuitor autorizat, cu acordul scris al acestuia, nu mai este necesară reavizarea/reautorizarea operatorului economic care și-a dat acordul pentru preluarea activității.

(5) Copia documentului încheiat în condițiile prevăzute la [alin. \(4\)](#) se transmite comisiei, în termen de 15 zile de la data semnării acestuia de către părți, însoțită de declarația pe propria răspundere a cesionarului că dispune de surse de aprovizionare pentru aparatele de marcat electronice fiscale prevăzute în autorizația de distribuție a aparatelor de marcat electronice fiscale cesionată, precum și pentru piesele de schimb aferente acestor aparate.

(6) Pentru situațiile prevăzute la [alin. \(2\)](#) și [\(4\)](#) comisia va emite în baza notificărilor o decizie în care se vor menționa datele de identificare ale noului deținător al avizului/autorizației transmis/transmise prin reorganizare sau cesiune, în condițiile legii.

La data de 20-11-2017 Articolul 115 din Capitolul X a fost modificat de Punctul 105, Articolul I din HOTĂRÂREA nr. 804 din 8 noiembrie 2017, publicată în MONITORUL OFICIAL nr. 907 din 20 noiembrie 2017

Articolul 116

(1) Utilizatorii pot vinde aparatele de marcat electronice fiscale achiziționate numai distribuitorilor autorizați sau unităților acreditate de aceștia, de la care au cumpărat aparatele respective.

(2) Prevederile [alin. \(1\)](#) se aplică și în cazul încetării activității utilizatorului în condițiile legii.

(3) În cazul încetării activității prin fuziune sau divizare, vânzarea aparatelor de marcat electronice fiscale se va face înainte de transmiterea patrimoniului utilizatorului către societatea comercială sau societățile comerciale beneficiare.

Articolul 117

Abrogat.

La data de 20-11-2017 Articolul 117 din Capitolul X a fost abrogat de [Punctul 106, Articolul I din HOTĂRÂREA nr. 804 din 8 noiembrie 2017, publicată în MONITORUL OFICIAL nr. 907 din 20 noiembrie 2017](#)

Articolul 118

Abrogat.

La data de 20-11-2017 Articolul 118 din Capitolul X a fost abrogat de [Punctul 107, Articolul I din HOTĂRÂREA nr. 804 din 8 noiembrie 2017, publicată în MONITORUL OFICIAL nr. 907 din 20 noiembrie 2017](#)

Capitolul XI

Controlul respectării prevederilor ordonanței de urgență

Articolul 119

(1) Verificarea modului de respectare de către operatorii economici a obligațiilor ce le revin potrivit ordonanței de urgență și prezentelor norme metodologice se face în condițiile art. 12 alin. (1) din ordonanța de urgență.

(2) În traficul rutier organele de control prevăzute de ordonanța de urgență vor efectua verificarea taxiurilor, cu respectarea prevederilor art. 37 alin. (2) din Legea nr. 38/2003 privind transportul în regim de taxi și în regim de închiriere, cu modificările și completările ulterioare.

La data de 20-11-2017 Articolul 119 din Capitolul XI a fost modificat de [Punctul 108, Articolul I din HOTĂRÂREA nr. 804 din 8 noiembrie 2017, publicată în MONITORUL OFICIAL nr. 907 din 20 noiembrie 2017](#)

Articolul 120

Organele de control prevăzute de ordonanța de urgență decid asupra obiectivelor controlului privind modul de respectare de către operatorii economici a obligațiilor ce le revin potrivit ordonanței de urgență și prezentelor norme metodologice, în limitele prevăzute de ordonanța de urgență.

La data de 20-11-2017 Articolul 120 din Capitolul XI a fost modificat de [Punctul 109, Articolul I din HOTĂRÂREA nr. 804 din 8 noiembrie 2017, publicată în MONITORUL OFICIAL nr. 907 din 20 noiembrie 2017](#)

Articolul 121

Abrogat.

La data de 20-11-2017 Articolul 121 din Capitolul XI a fost abrogat de [Punctul 110, Articolul I din HOTĂRÂREA nr. 804 din 8 noiembrie 2017, publicată în MONITORUL OFICIAL nr. 907 din 20 noiembrie 2017](#)

Articolul 122

Abrogat.

La data de 20-11-2017 Articolul 122 din Capitolul XI a fost abrogat de [Punctul 111, Articolul I din HOTĂRÂREA nr. 804 din 8 noiembrie 2017, publicată în MONITORUL OFICIAL nr. 907 din 20 noiembrie 2017](#)

Articolul 123

Abrogat.

La data de 20-11-2017 Articolul 123 din Capitolul XI a fost abrogat de [Punctul 112, Articolul I din HOTĂRÂREA nr. 804 din 8 noiembrie 2017, publicată în MONITORUL OFICIAL nr. 907 din 20 noiembrie 2017](#)

Articolul 124

Abrogat.

La data de 20-11-2017 Articolul 124 din Capitolul XI a fost abrogat de [Punctul 113, Articolul I din HOTĂRÂREA nr. 804 din 8 noiembrie 2017, publicată în MONITORUL OFICIAL nr. 907 din 20 noiembrie 2017](#)

Articolul 125

Abrogat.

La data de 20-11-2017 Articolul 125 din Capitolul XI a fost abrogat de [Punctul 114, Articolul I din HOTĂRÂREA nr. 804 din 8 noiembrie 2017, publicată în MONITORUL OFICIAL nr. 907 din 20 noiembrie 2017](#)

Articolul 126

Abrogat.

La data de 20-11-2017 Articolul 126 din Capitolul XI a fost abrogat de [Punctul 115, Articolul I din HOTĂRÂREA nr. 804 din 8 noiembrie 2017, publicată în MONITORUL OFICIAL nr. 907 din 20 noiembrie 2017](#)

Articolul 127

Prevederile prezentelor norme metodologice se completează cu dispozițiile referitoare la regulile speciale pentru vânzările de bunuri second-hand, vânzările de bunuri second-hand în regim de consignație și pentru operațiunile realizate de casele de amanet, prevăzute de Normele metodologice de aplicare a Legii nr. 227/2015 privind Codul fiscal, aprobate prin Hotărârea Guvernului nr. 1/2016, cu modificările și completările ulterioare.

La data de 20-11-2017 Articolul 127 din Capitolul XI a fost modificat de Punctul 116, Articolul I din HOTĂRÂREA nr. 804 din 8 noiembrie 2017, publicată în MONITORUL OFICIAL nr. 907 din 20 noiembrie 2017

Articolul 128

[Anexele nr. 1, 2a\), 2b\), 4, 5, 6, 9, 10 și 11](#) fac parte integrantă din prezentele norme metodologice.

La data de 20-11-2017 Articolul 128 din Capitolul XI a fost modificat de Punctul 117, Articolul I din HOTĂRÂREA nr. 804 din 8 noiembrie 2017, publicată în MONITORUL OFICIAL nr. 907 din 20 noiembrie 2017

Notă

Reproducem mai jos [art. II din Hotărârea Guvernului nr. 2.398/2004](#) privind modificarea și completarea Normelor metodologice pentru aplicarea [Ordonanței de urgență a Guvernului nr. 28/1999](#) privind obligația agenților economici de a utiliza aparate de marcat electronice fiscale, aprobate prin [Hotărârea Guvernului nr. 479/2003](#), publicată în Monitorul Oficial al României, Partea I, nr. 75 din 21 ianuarie 2005, care nu este încorporat în textul republicat al [Hotărârii Guvernului nr. 479/2003](#):

Articolul II

Prezenta hotărâre intră în vigoare la data de 1 ianuarie 2005, cu excepția art. I pct. 57 referitor la alin. (1) al art. 9**), care intră în vigoare la data de 1 februarie 2005.

**) Pct. 57 al art. I modifică art. 94 din normele metodologice. Pe cale de consecință, prevederile art. II se vor raporta la alin. (1) al art. 94 din normele metodologice. În urma renumerotării, alin. (1) al art. 94 a devenit alin. (1) al art. 93.

Notă CTCE

[Art. II - V din HOTĂRÂREA nr. 804 din 8 noiembrie 2017](#), publicată în Monitorul Oficial nr. 907 din 20 noiembrie 2017, prevăd:

„Articolul II

(1) Până la data implementării registrului național de evidență a aparatelor de marcat electronice fiscale instalate în județe și în sectoarele municipiului București, numărul unic de identificare pentru aparatele de marcat electronice fiscale definite la [art. 3 alin. \(2\) din Ordonanța de urgență a Guvernului nr. 28/1999](#) privind obligația operatorilor economici de a utiliza aparate de marcat electronice fiscale, republicată, cu modificările și completările ulterioare, se atribuie din aplicația informatică gestionată de către Agenția Națională de Administrare Fiscală.

(2) Până la data implementării registrului prevăzut la alin. (1), dispozițiile privind fiscalizarea, respectiv atribuirea numărului de ordine prevăzute de [normele metodologice](#) aprobate prin [Hotărârea Guvernului nr. 479/2003, republicată](#), cu modificările ulterioare, pentru aparatele de marcat electronice fiscale definite la [art. 3 alin. \(1\) din Ordonanța de urgență a Guvernului nr. 28/1999, republicată](#), cu modificările și completările ulterioare, se aplică în mod corespunzător și pentru aparatele de marcat electronice fiscale definite la [art. 3 alin. \(2\) din Ordonanța de urgență a Guvernului nr. 28/1999, republicată](#), cu modificările și completările ulterioare, cu respectarea prevederilor alin. (1).

(3) La data la care registrul prevăzut la alin. (1) devine funcțional, numerele unice de identificare atribuite, precum și celelalte informații înregistrate în aplicația informatică gestionată de către Agenția Națională de Administrare Fiscală se importă în registru.

(4) Descrierea profilurilor prevăzute la [art. 22 pct. J lit. a\) din normele metodologice](#) aprobate prin [Hotărârea Guvernului nr. 479/2003, republicată](#), cu modificările ulterioare, structura XML a mesajelor de activare a acestora, structura XML a fișierelor prevăzute la art. 22 pct. J lit. b) din normele metodologice aprobate prin [Hotărârea Guvernului nr. 479/2003, republicată](#), cu modificările ulterioare, precum și categoriile de URL-uri folosite în schimbul de informații cu sistemul informatic se aprobă prin ordin al președintelui Agenției Naționale de Administrare Fiscală în termen de 30 de zile de la intrarea în vigoare a prezentei hotărâri.

(5) Valoarea indicatorilor din cadrul profilurilor prevăzute la [art. 22 pct. J lit. a\) din normele metodologice](#) aprobate prin [Hotărârea Guvernului nr. 479/2003, republicată](#), cu modificările ulterioare, se aprobă prin ordinul președintelui Agenției Naționale de Administrare Fiscală prevăzut la [art. 3[^]1 alin. \(5\) din Ordonanța de urgență a Guvernului nr. 28/1999, republicată](#), cu modificările și completările ulterioare.

(6) Cărțile de intervenții și registrele speciale tipărite conform modelului prevăzut în [anexele nr. 1, 2a\) și 2b\) la normele metodologice](#) aprobate prin [Hotărârea Guvernului nr. 479/2003, republicată](#), cu modificările ulterioare, aflate în dotarea utilizatorilor la data intrării în vigoare a prezentei hotărâri, pot fi folosite până la completarea tuturor paginilor acestora.

(7) Prelungirea valabilității avizului/autorizației de distribuție eliberat/eliberate până la data intrării în vigoare a prezentei hotărâri se face prin includerea în rețeaua de distribuție și/sau de service a tuturor unităților cu care sunt

încheiate contracte în derulare, astfel cum acestea au fost acreditate prin avizul/autorizația inițial/inițială și/sau suplimentele ulterioare ale acestora obținute până la data depunerii cererii privind prelungirea valabilității avizului /autorizației și cu respectarea condiției prevăzute la [art. 78 alin. \(1\) lit. e\) din normele metodologice](#) aprobate prin [Hotărârea Guvernului nr. 479/2003, republicată](#), cu modificările ulterioare.

(8) Ulterior prelungirii valabilității avizului/autorizației, acesta/aceasta poate fi modificat/modificată numai în sensul retragerii acreditării unor unități ori includerii în rețeaua de distribuție și/sau de service a unor noi unități.

(9) În situația în care, ulterior eliberării avizului/autorizației de distribuție eliberat/eliberate înainte de data intrării în vigoare a prezentei hotărâri, distribuitorii autorizați solicită suplimentarea rețelei de distribuție și service aferente avizului/autorizației sau prelungirea valabilității, după caz, distribuitorii trebuie să respecte prevederile [art. 78 alin.](#)

[\(1\) lit. d\) din normele metodologice](#) aprobate prin [Hotărârea Guvernului nr. 479/2003, republicată](#), cu modificările ulterioare, și să prezinte comisiei următoarele documente:

a) cererea prin care solicită suplimentarea rețelei sau prelungirea valabilității, după caz, care trebuie să conțină datele de identificare ale distribuitorului, tipul aparatului și denumirea comercială a acestuia, numărul și data avizului tehnic, prezentarea tabelară, pe județe, a rețelei de distribuție și service, care va cuprinde denumirea, adresa sediului social, codul unic de înregistrare, numărul de telefon și de fax ale unității incluse în rețea, tipul activității desfășurate, lista tehnicienilor de service și, după caz, elementele de identificare a tehnicienilor de service;

b) declarația pe propria răspundere a distribuitorului privind existența capacității profesionale a tehnicienilor de service de a asigura întreținerea și repararea aparatelor de marcat electronice fiscale;

c) declarația pe propria răspundere a distribuitorului și a unității acreditate privind existența contractelor ferme de comercializare și/sau service în care se vor specifica zonele de comercializare și/sau service stabilite în contracte;

d) certificatul de cazier judiciar pentru tehnicienii de service, în original sau în copie legalizată;

e) copiile avizelor pentru exercitarea activității de montare și, respectiv, de reparare de mijloace de măsurare, emise de Biroul Român de Metrologie Legală pentru unitățile acreditate pentru comercializare și/sau service de aparate de marcat electronice fiscale destinate activității de taximetrie.

Articolul III

(1) Până la data implementării sistemului informatic, utilizatorii aparatelor de marcat electronice fiscale definite la [art. 3 alin. \(2\) din Ordonanța de urgență a Guvernului nr. 28/1999](#) privind obligația operatorilor economici de a utiliza aparate de marcat electronice fiscale, republicată, cu modificările și completările ulterioare, au obligația de a transmite datele prevăzute la art. 3 alin. (1) lit. a) sau art. 3 alin. (2) lit. a), b) sau c), după caz, respectiv cele prevăzute la art. 3 alin. (1) lit. b) și c) din anexa nr. 11 la [normele metodologice](#) aprobate prin [Hotărârea Guvernului nr. 479/2003, republicată](#), cu modificările ulterioare, către Agenția Națională de Administrare Fiscală.

(2) Procedura de transmitere a datelor prevăzute la alin. (1) se aprobă prin ordin al președintelui Agenției Naționale de Administrare Fiscală până la data de 28 februarie 2018.

Articolul IV

Dispozițiile art. III alin. (1) se aplică începând cu data de 1 august 2018.

Articolul V

Până la împlinirea termenelor prevăzute la [art. II alin. \(3\) și \(5\) din Ordonanța de urgență a Guvernului nr. 91/2014](#) pentru modificarea și completarea [Ordonanței de urgență a Guvernului nr. 28/1999](#) privind obligația operatorilor economici de a utiliza aparate de marcat electronice fiscale, aprobată cu modificări prin [Legea 267/2015](#), cu modificările ulterioare, fiscalizarea aparatelor de marcat electronice fiscale definite la [art. 3 alin. \(2\) din Ordonanța de urgență a Guvernului nr. 28/1999](#) privind obligația operatorilor economici de a utiliza aparate de marcat electronice fiscale, republicată, cu modificările și completările ulterioare, se poate face și la sediul distribuitorilor autorizați sau al unităților acreditate pentru service”.

Anexa nr. 1

[la normele metodologice](#)

CARTEA DE INTERVENȚII DIN DOTARE

CARTE DE INTERVENȚII
PENTRU
APARATE DE MARCAT
ELECTRONICE FISCALE
(pag. 1)

APARATE DE MARCAT
ELECTRONICE FISCALE

Casă de marcat electronică
cu structură închisă

Casă de marcat electronică
cu structură închisă integrabilă
într-o rețea

Casă de marcat electronică
computerizată

Aparare/terminale cu funcții de
case de marcat electronice

Imprimante fiscale

Case de marcat electronice
pentru aparatele de marcat
electronice fiscale definite la
art. 3 alin.(2) din ordonanța
de urgență

TIP MODEL

AVIZ/AUTORIZAȚIA DE DISTRIBUȚIE
Nr. din

SERIA APARATULUI

(pag. 2)

DISTRIBUTORUL AUTORIZAT

Denumirea

Adresa

Codul fiscal/Codul Unic de
Înregistrare

UNITATE ACREDITATĂ PENTRU
COMERCIALIZARE

Denumirea

Adresa

Codul fiscal/Codul Unic de
Înregistrare

(pag. 3)

UTILIZATOR

Denumirea

Sediul

Codul fiscal/Codul Unic de
Înregistrare

Data livrării aparatului

Locul de instalare a aparatului
.....

Adresa

Data

(pag. 4)

UNITATE ACREDITATĂ PENTRU SERVICE

Denumirea

Adresa

Codul fiscal/Codul Unic de
Înregistrare

(pag. 5)

DATE PRIVIND IDENTIFICAREA TEHNICIANULUI ACREDITAT				
Numele și prenumele	Denumirea unității de service	Numărul legitimației/ Sigiliul de identificare	Adresa tehnicianului	Data începerii activității
	Codul fiscal/Codul Unic de Înregistrare			Data încetării activității

--	--	--	--	--

(pag. 6)

NOTĂRILE TEHNICIANULUI DE SERVICE

Instalarea aparatului	Comunicarea defectării aparatului	Comunicarea necesității înlocuirii memoriei fiscale
Data Ora	Data Ora	Data Ora
Începerea intervenției	Date privind intervenția	Situația înainte de intervenție
Data Ora	Integritatea sigiliului	
	Da Nu	
	Defectul constatat	Numărul ultimului raport de închidere zilnică

Perioada de probă	Finalizarea intervenției
Bon Raport Z	Bon Raport Z
Numărul inițial	Numărul inițial
Numărul final	Numărul final
	Data Ora

Resetare	Instruirea operatorului	Integritatea sigiliului după intervenție și probă
Da Nu	Da Nu	Da Nu

Semnătura și numele în clar ale tehnicianului
.....

Semnătura și ștampila utilizatorului pentru funcționarea normală a aparatului
.....
(pag. 7, 8, ...)

La data de 20-11-2017 Anexa nr. 1 a fost modificată de Punctul 118, Articolul I din HOTĂRÂREA nr. 804 din 8 noiembrie 2017, publicată în MONITORUL OFICIAL nr. 907 din 20 noiembrie 2017

Anexa nr. 2a)

la normele metodologice
Societatea

Sediul

Codul fiscal/Codul unic de înregistrare

Locul de instalare a aparatului

Adresa

REGISTRU SPECIAL

							Nr. pagină
Nr. crt.	Operațiunea efectuată/ Numărul și data facturii/ chitanței	Specificație	Valoarea operațiunii/facturii/chitanței				
			Total, inclusiv T.V.A.	din care:			
			cu cota standard de T.V.A.	scutit cu drept de deducere	scutit fără drept de deducere	valoarea altor taxe ce nu se cuprind în baza de impozitare a T.V.A.	
0	1	2	3	4	5	6	7

La data de 20-11-2017 Anexa nr. 2a) a fost modificată de Punctul 119, Articolul I din HOTĂRÂREA nr. 804 din 8 noiembrie 2017, publicată în MONITORUL OFICIAL nr. 907 din 20 noiembrie 2017

Anexa nr. 2b)

la normele metodologice
Societatea

Sediul

Codul fiscal/Codul unic de înregistrare

Locul de instalare a aparatului

Adresa

REGISTRUL SPECIAL PENTRU CASELE DE SCHIMB VALUTAR

Nr. crt.	Numărul și data buletinului de schimb valutar	Felul operațiunii	Felul valutei	Suma încasată de la client	Curs valutar	Comision		Suma predată clientului
						%	lei	
0	1	2	3	4	5	6	7	8

La data de 20-11-2017 Anexa nr. 2b) a fost modificată de Punctul 120, Articolul I din HOTĂRÂREA nr. 804 din 8 noiembrie 2017, publicată în MONITORUL OFICIAL nr. 907 din 20 noiembrie 2017

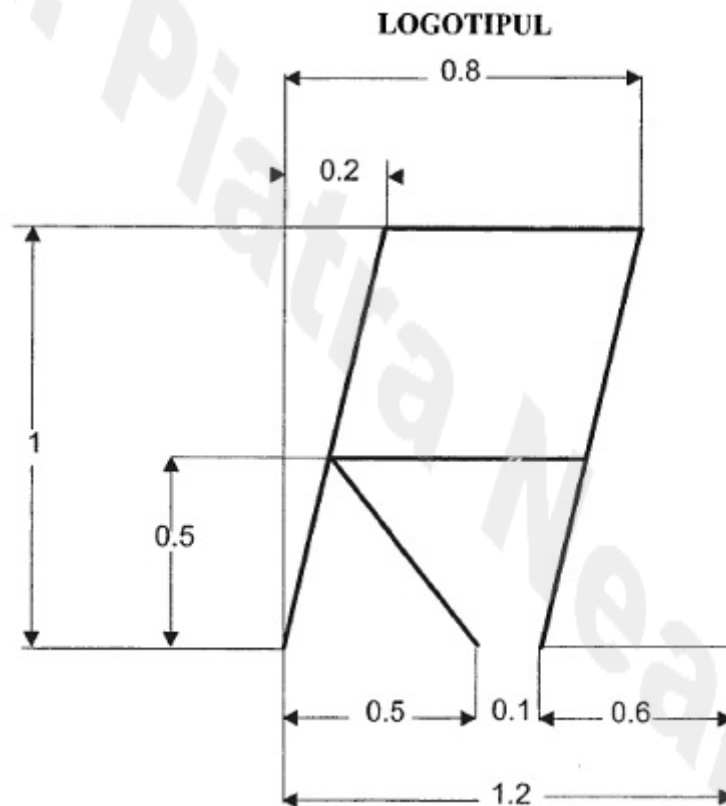
Anexa nr. 3

Abrogată.

La data de 20-11-2017 Anexa nr. 3 a fost abrogată de Punctul 126, Articolul I din HOTĂRÂREA nr. 804 din 8 noiembrie 2017, publicată în MONITORUL OFICIAL nr. 907 din 20 noiembrie 2017

Anexa nr. 4

la normele metodologice



Anexa nr. 5

la normele metodologice

– MODEL –

MINISTERUL FINANTELOR PUBLICE

DIRECȚIA GENERALĂ REGIONALĂ A FINANTELOR PUBLICE/

DIRECȚIA GENERALĂ DE ADMINISTRARE A MARILOR CONTRIBUABILI

REGISTRUL DE EVIDENȚĂ a aparatelor de marcat electronice fiscale instalate

Semnificația coloanelor din tabelul de mai jos este următoarea:

N - numărul avizului/autorizației de distribuție

O - numărul de ordine

D - data instalării aparatului

A - adresa/locul de instalare/numărul de înmatriculare al autovehiculului taxi

C - codul fiscal/codul unic de înregistrare

Nr. crt.	Utilizatorul			Tipul aparatului	Modelul aparatului	Seria aparatului	N	O	Organul fiscal competent	D	Observații*)
	Denumirea	A	C								
0	1	2	3	4	5	6	7	8	9	10	11

*) Se completează în cazul anulării numărului de ordine, schimbării denumirii firmei etc.

La data de 20-11-2017 Anexa nr. 5 a fost modificată de Punctul 121, Articolul I din HOTĂRÂREA nr. 804 din 8 noiembrie 2017, publicată în MONITORUL OFICIAL nr. 907 din 20 noiembrie 2017

Anexa nr. 6

la normele metodologice

CERERE

de atribuire a numărului de ordine din Registrul de evidență a aparatelor de marcat electronice fiscale instalate în județ/municipiul București sau a numărului unic de identificare din aplicația informatică a Agenției Naționale de Administrare Fiscală

I. Date de identificare a societății solicitante:						
C.I.F.						
Denumire						
Adresa						
II. Date de identificare a reprezentantului legal:						
C.I.F.						
Nume/Denumire						
Adresa						
BI/CI seria nr. eliberat(ă) la data de de						
în calitate de						
III. Date referitoare la aparatele de marcat electronice fiscale achiziționate:						
Nr. crt.	Tip	Model	Configurație	Serie	Aviz/Autorizație de distribuție	
					Număr	Data
Prin prezenta solicităm atribuirea numărului de ordine din Registrul de evidență a aparatelor de marcat electronice fiscale instalate în județ/municipiul București sau a numărului unic de identificare din aplicația informatică a Agenției Naționale de Administrare Fiscală, pentru fiecare aparat achiziționat, în vederea instalării și fiscalizării acestuia						
Conducătorul societății solicitante, (semnătura și ștampila)						

La data de 20-11-2017 Anexa nr. 6 a fost modificată de Punctul 122, Articolul I din HOTĂRÂREA nr. 804 din 8 noiembrie 2017, publicată în MONITORUL OFICIAL nr. 907 din 20 noiembrie 2017

Anexa nr. 7

Abrogată.

La data de 20-11-2017 Anexa nr. 7 a fost abrogată de Punctul 127, Articolul I din HOTĂRÂREA nr. 804 din 8 noiembrie 2017, publicată în MONITORUL OFICIAL nr. 907 din 20 noiembrie 2017

Anexa nr. 8

Abrogată.

La data de 20-11-2017 Anexa nr. 8 a fost abrogată de Punctul 128, Articolul I din HOTĂRÂREA nr. 804 din 8 noiembrie 2017, publicată în MONITORUL OFICIAL nr. 907 din 20 noiembrie 2017

Anexa nr. 9

la normele metodologice

Denumirea

Adresa

Codul fiscal/Codul unic de înregistrare

AVIZ TEHNIC

Nr. din

privind caracteristicile tehnice ale modelului aparatului de marcat electronic fiscal

În conformitate cu prevederile art. 5 din Ordonanța de urgență a Guvernului nr. 28/1999 privind obligația operatorilor economici de a utiliza aparate de marcat electronice fiscale, republicată, cu modificările și completările ulterioare, a fost verificat din punct de vedere tehnic aparatul de marcat electronic fiscal tip, model, denumire comercială, configurație, destinație, pentru Societatea, adresa, codul fiscal/codul unic de înregistrare, telefon/telex/fax

Aparatul verificat se avizează/nu se avizează din punct de vedere tehnic, întrucât corespunde/nu corespunde condițiilor impuse prin Ordonanța de urgență a Guvernului nr. 28/1999, republicată, cu modificările și completările ulterioare, și de normele metodologice de aplicare a acestora.

Tipul hârtiei utilizate de aparatul de marcat electronic fiscal:

Conducătorul persoanei juridice abilitate,

.....

(semnătura și ștampila)

La data de 20-11-2017 Anexa nr. 9 a fost modificată de Punctul 123, Articolul I din HOTĂRÂREA nr. 804 din 8 noiembrie 2017, publicată în MONITORUL OFICIAL nr. 907 din 20 noiembrie 2017

Anexa nr. 10

la normele metodologice

DECLARAȚIE DE INSTALARE a aparatelor de marcat electronice fiscale	
Organul fiscal competent, Numărul și data înregistrării declarației	
Subsemnatul,, posesor al buletinului/cărții de identitate seria nr., eliberat(ă) de la data de, în calitate de la Societatea, adresa, codul fiscal/codul unic de înregistrare, declar că am instalat la data de la punctul de lucru din un număr de aparate de marcat electronice fiscale, având următoarele elemente de identificare: tipul, modelul, denumirea comercială, configurația, seria aparatului, nr./data avizului/autorizației privind distribuția aparatelor de marcat electronice fiscale, seria fiscală a aparatului, data achiziționării aparatului	
Instalarea a fost efectuată de tehnicianul, având legitimația nr., numărul de identificare, de la unitatea acreditată pentru service, adresa, codul fiscal/codul unic de înregistrare, telefon/fax	
Societatea Semnătura	Unitatea acreditată pentru service Semnătura

La data de 20-11-2017 Anexa nr. 10 a fost modificată de Punctul 124, Articolul I din HOTĂRÂREA nr. 804 din 8 noiembrie 2017, publicată în MONITORUL OFICIAL nr. 907 din 20 noiembrie 2017

Anexa nr. 11

la normele metodologice

Specificații tehnice minimale necesare transmiterii datelor către sistemul informatic al Agenției Naționale de Administrare Fiscală

I. Conectarea la distanță

Articolul 1

Conectarea la distanță între aparatele de marcat electronice fiscale și sistemul informatic se realizează prin orice tip de conexiune la internet, folosind un canal de comunicație criptat de tip https cu protocol TLS/SSL. În situația în care aparatul de marcat electronic fiscal nu are de transmis date către sistemul informatic, într-un interval de timp stabilit prin intermediul unui indicator din cadrul profilului, acesta încearcă restabilirea automată a canalului de comunicație.

Articolul 2

(1) Certificatul digital instalat pe aparatul de marcat electronic fiscal asigură autentificarea acestuia, precum și criptarea și semnarea datelor.

(2) La solicitarea Agenției Naționale de Administrare Fiscală, aparatele de marcat electronice fiscale trebuie să permită înlocuirea certificatului digital instalat de către producător.

Articolul 3

(1) Prin conexiunea stabilită, aparatele de marcat electronice fiscale transmit, conform structurilor XML aprobate prin ordin al președintelui Agenției Naționale de Administrare Fiscală, următoarele:

a) datele din bonul fiscal, structurate după cum urmează:

1. valoarea totală a bonului, inclusiv taxa pe valoarea adăugată;
2. numărul de ordine al bonului fiscal, la nivelul zilei de lucru;
3. data, ora și minutul emiterii bonului fiscal;
4. seria fiscală a aparatului de marcat electronic fiscal;
5. valoarea totală a taxei pe valoarea adăugată pe cote ale acesteia, cu indicarea nivelului de cotă;

b) datele din raportul fiscal de închidere zilnică prevăzute la [art. 64 alin. \(2\), \(3\), \(4\), \(5\)](#), respectiv [alin. \(6\)](#), după caz, din normele metodologice;

c) informații referitoare la pornirea/oprirea aparatului de marcat electronic fiscal, încetarea funcționării acestuia în urma unor evenimente de tipul lipsa curentului electric sau întreruperea conexiunii la internet, precum și cu privire la repunerea în funcțiune/reconectarea aparatului;

d) mesajul de confirmare a îndeplinirii obligației prevăzute la [art. 1](#).

(2) Prin excepție de la prevederile [alin. \(1\) lit. a\)](#), aparatele de marcat electronice fiscale utilizate în activitatea de schimb valutar de către entitățile care desfășoară activități de schimb valutar pe teritoriul României, altele decât cele care fac obiectul supravegherii Băncii Naționale a României, aparatele de marcat electronice fiscale utilizate în transportul persoanelor în regim de taxi, precum și aparatele de marcat electronice fiscale destinate magazinelor situate în aeroporturile internaționale comunică datele structurate după cum urmează:

a) aparatele de marcat electronice fiscale utilizate în activitatea de schimb valutar:

1. suma și moneda încasate de la client;
2. suma și moneda plătite clientului;
3. comisionul practicat și nivelul cotei de taxă pe valoarea adăugată;
4. numărul de ordine al bonului fiscal, la nivelul zilei de lucru;
5. data, ora și minutul emiterii bonului fiscal;
6. seria fiscală a aparatului de marcat electronic fiscal;
7. valoarea totală a taxei pe valoarea adăugată, cu indicarea nivelului de cotă a acesteia;

b) aparatele de marcat electronice fiscale utilizate în activitatea de transport de persoane în regim de taxi:

1. numărul de ordine al bonului fiscal, la nivelul zilei de lucru;
2. data, ora și minutul emiterii bonului fiscal;
3. seria fiscală a aparatului de marcat electronic fiscal;
4. numărul cursei;
5. valoarea totală a serviciului;
6. valoarea totală a taxei pe valoarea adăugată, cu indicarea nivelului de cotă a acesteia;

c) aparatele de marcat electronice fiscale destinate magazinelor situate în aeroporturile internaționale:

1. valoarea totală a bonului fiscal;
2. numărul de ordine al bonului fiscal, la nivelul zilei de lucru;
3. data, ora și minutul emiterii bonului fiscal;
4. seria fiscală a aparatului de marcat electronic fiscal;
5. numărul cursei aeriene;
6. valoarea taxei pe valoarea adăugată defalcată pe cote.

(3) Prin conexiunea stabilită aparatele de marcat electronice fiscale recepționează mesaje de confirmare a transmiterii datelor prevăzute la [alin. \(1\)](#) și [\(2\)](#) și, după caz, de activare a profilurilor.

II. Funcționarea aparatelor de marcat electronice fiscale în modul de lucru online

Articolul 4

Prin modul de lucru online se înțelege emiterea și tipărirea de bonuri fiscale cu aparatele de marcat electronice fiscale, după operaționalizarea sistemului informatic, dacă aparatul de marcat electronic fiscal îndeplinește cumulativ următoarele condiții:

a) este conectat online la sistemul informatic;

b) transmite datele prevăzute la [art. 3 alin. \(1\) lit. a\)](#) sau [art. 3 alin. \(2\) lit. a\), b\)](#) sau [c\)](#), după caz, respectiv cele prevăzute la [art. 3 alin. \(1\) lit. b\), c\)](#) și [d\)](#) către sistemul informatic.

Articolul 5

(1) Aparatele de marcat electronice fiscale transmit datele prevăzute la [art. 3 alin. \(1\)](#) și [\(2\)](#) la intervalele de timp stabilite prin intermediul unui indicator din cadrul profilului.

(2) La pornirea aparatului de marcat electronic fiscal, dacă sunt date care nu au fost transmise către sistemul informatic, aparatul încearcă stabilirea canalului de comunicație în vederea îndeplinirii acestei obligații.

III. Funcționarea aparatelor de marcat electronice fiscale în modul de lucru offline

Articolul 6

(1) Prin modul de lucru offline se înțelege transmiterea datelor folosind un mediu de stocare extern, în cazul apariției uneia dintre următoarele situații:

- a) conexiunea la internet este temporar indisponibilă, din orice cauză;
- b) lipsa oricăror mijloace de conexiune la internet la adresa unde este instalat sau utilizat aparatul de marcat electronic fiscal;
- c) datele nu au putut fi transmise pe canalul de comunicații online.

(2) În vederea transmiterii, datele sunt exportate pe un mediu de stocare extern într-un fișier semnat folosind certificatul digital al aparatului de marcat electronic fiscal. Fișierul PDF cu XML atașat obținut utilizând aplicația pusă la dispoziție pe portalul Agenției Naționale de Administrare Fiscală este transmis către sistemul informatic prin mijloace electronice de transmitere la distanță sau prin prezentare la organul fiscal competent.

Articolul 7

Aparatul de marcat electronic fiscal detectează întreruperea conexiunii la internet și jurnalizează momentul producerii evenimentului, precum și momentul reluării conexiunii.

Articolul 8

Pe întreaga perioadă de timp în care conexiunea la internet este întreruptă sau în lipsa oricăror mijloace de conexiune la internet, aparatul de marcat electronic fiscal lucrează independent și oferă aceleași facilități utilizatorului ca și în cazul lucrului în prezența conexiunii, dar nu mai mult decât perioada maximă admisă pentru transmiterea datelor, stabilită prin intermediul unui indicator din cadrul profilului.

Articolul 9

(1) În cazul în care aparatul de marcat electronic fiscal nu a transmis datele prevăzute la [art. 3 alin. \(1\) lit. a\)](#) sau [art. 3 alin. \(2\) lit. a\), b\)](#) sau [c\)](#), după caz, respectiv cele prevăzute la [art. 3 alin. \(1\) lit. b\), c\)](#) și [d\)](#), acesta încearcă restabilirea conexiunii la internet la intervalul de timp stabilit prin intermediul unui indicator din cadrul profilului.

(2) Activitatea aparatului de marcat electronic fiscal se blochează la depășirea perioadei maxime admise pentru transmiterea datelor, stabilită potrivit [art. 8](#).

(3) Prin blocarea activității aparatului de marcat electronic fiscal se înțelege imposibilitatea utilizării acestuia pentru emiterea și tipărirea de bonuri fiscale.

(4) Utilizatorul este informat asupra numărului de zile rămase până la blocare prin intermediul unui mesaj tipărit în același timp cu raportul fiscal de închidere zilnică. Un mesaj similar este afișat și pe ecranul aparatului de marcat electronic fiscal, dacă acesta are în dotare un astfel de dispozitiv.

(5) Pentru deblocarea aparatului de marcat electronic fiscal, utilizatorul are obligația de a transmite datele prevăzute la [art. 3 alin. \(1\) lit. a\)](#) sau [art. 3 alin. \(2\) lit. a\), b\)](#) sau [c\)](#), după caz, respectiv cele prevăzute la [art. 3 alin. \(1\) lit. b\), c\)](#) și [d\)](#) către Agenția Națională de Administrare Fiscală.

(6) Deblocarea aparatului de marcat electronic fiscal se realizează automat, prin restabilirea conexiunii la internet sau prin transmiterea către sistemul informatic a datelor prevăzute la [art. 3 alin. \(1\) lit. a\)](#) sau [art. 3 alin. \(2\) lit. a\), b\)](#) sau [c\)](#), după caz, respectiv a celor prevăzute la [art. 3 alin. \(1\) lit. b\), c\)](#) și [d\)](#), prin mijloace electronice de transmitere la distanță sau prin prezentare la organul fiscal competent.

La data de 20-11-2017 Actul a fost completat de Punctul 125, Articolul I din HOTĂRÂREA nr. 804 din 8 noiembrie 2017, publicată în MONITORUL OFICIAL nr. 907 din 20 noiembrie 2017
